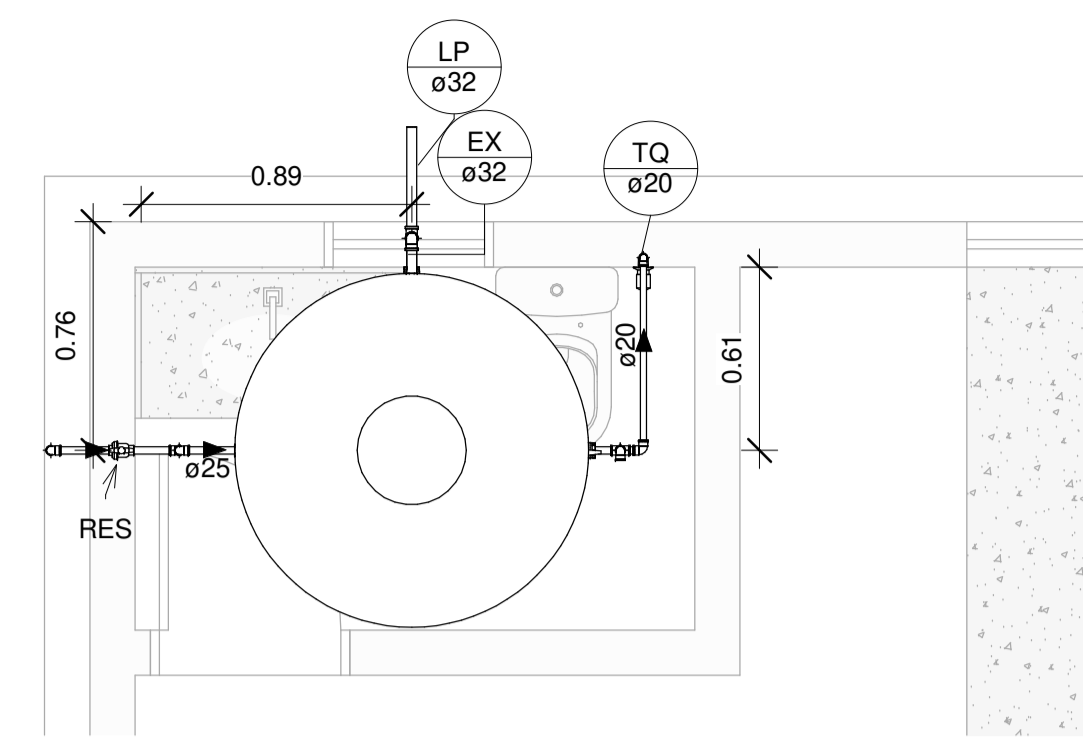
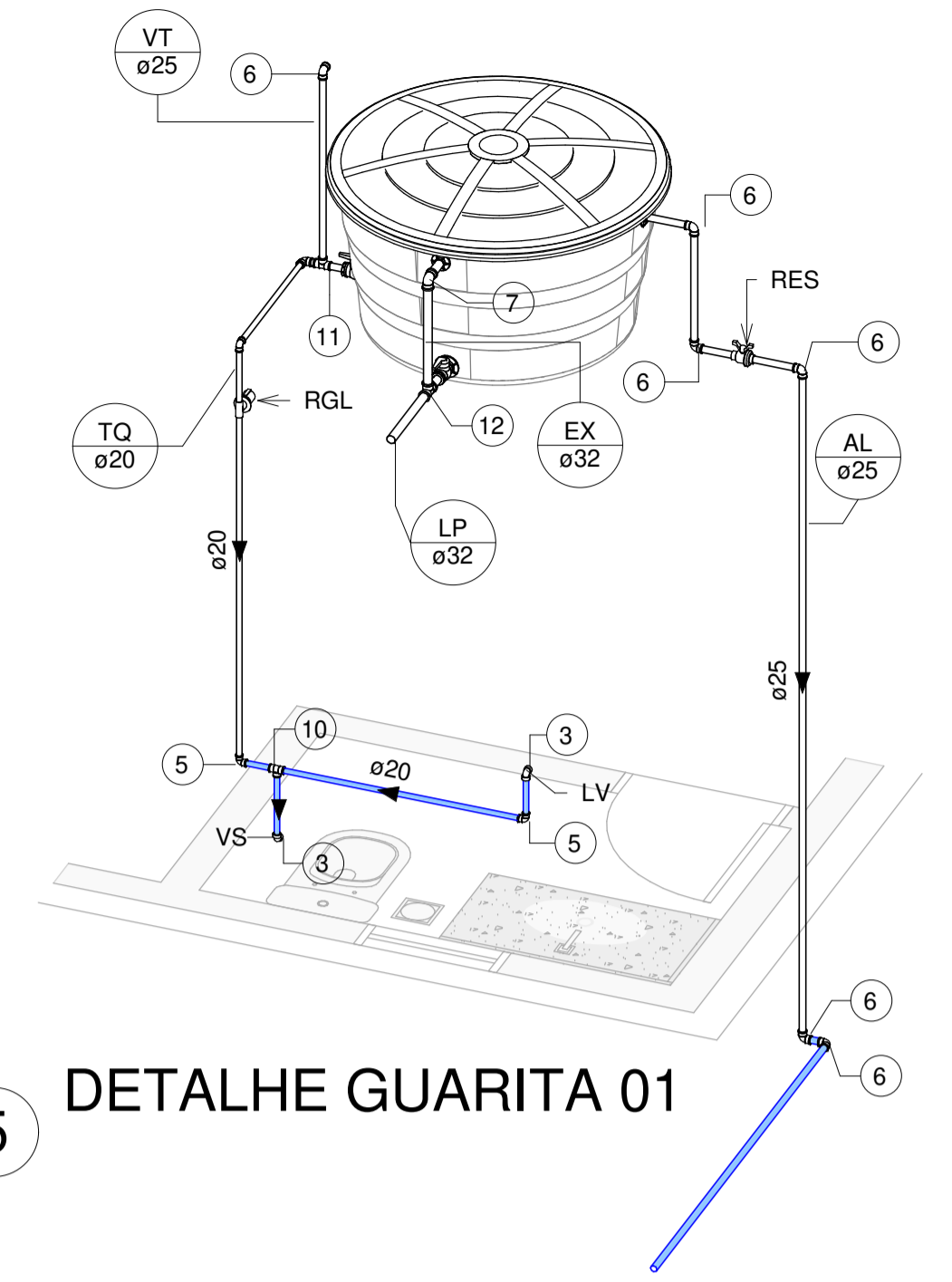


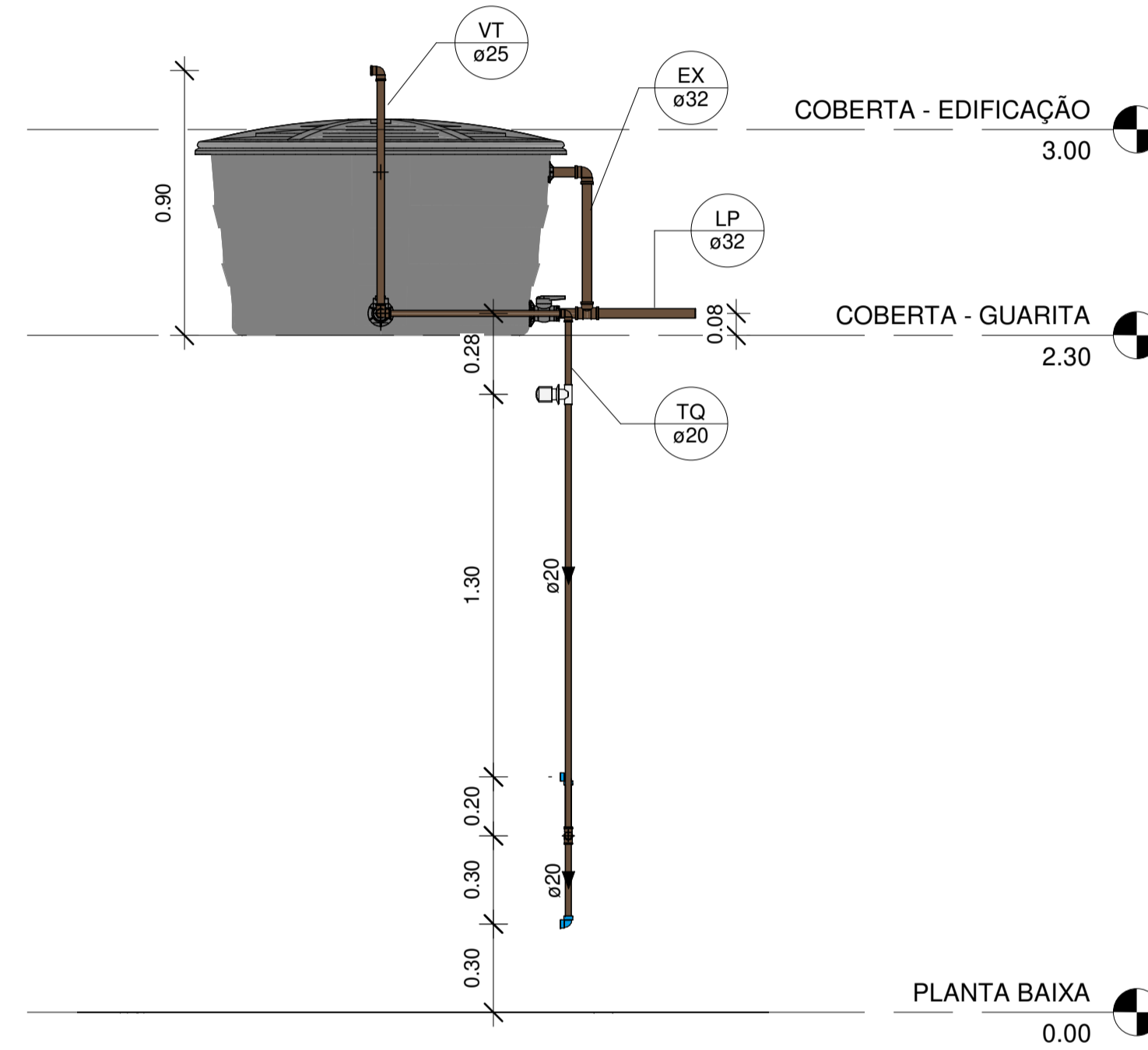
3 COBERTA - ALIMENTAÇÃO
1 : 50



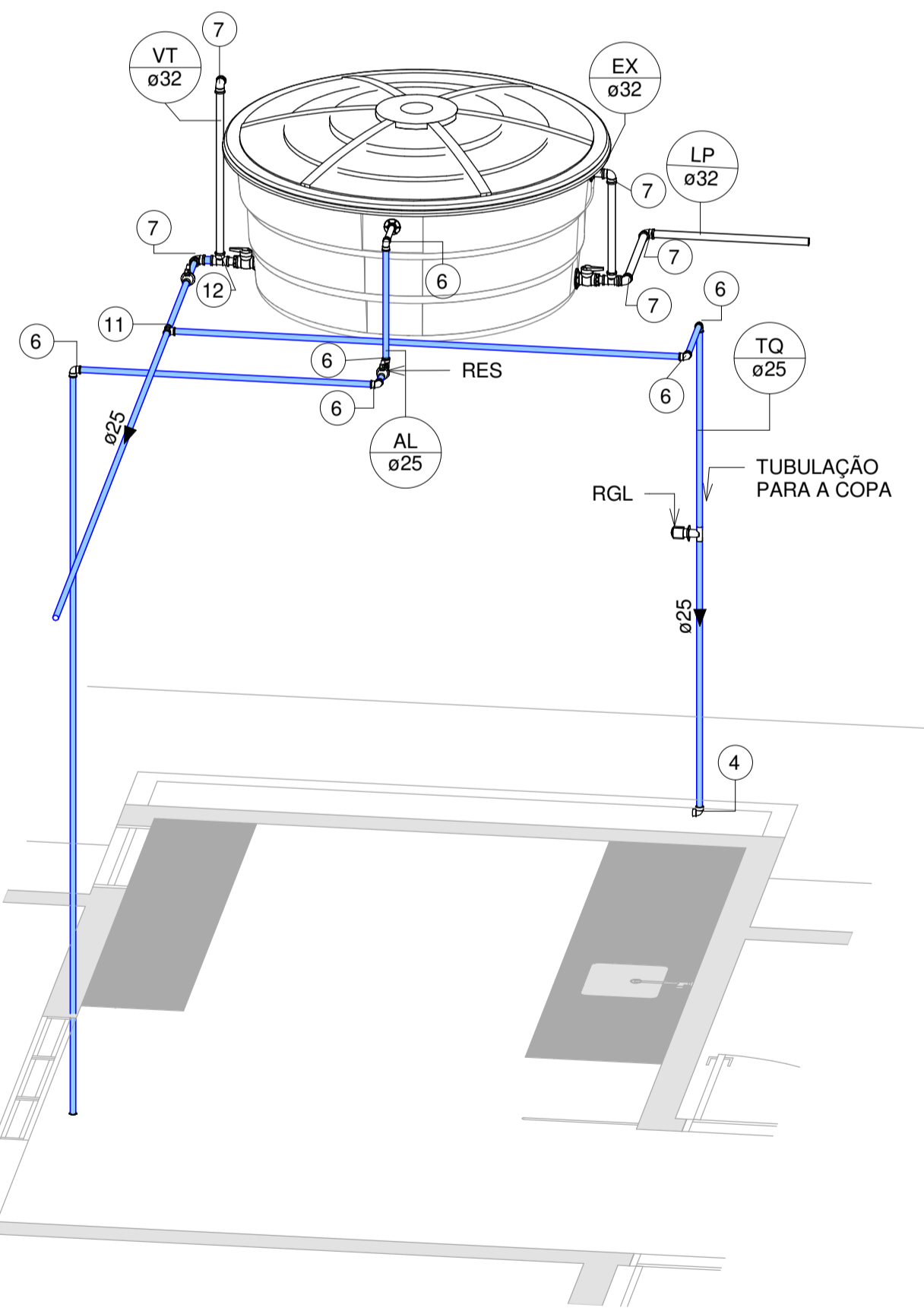
4 COBERTA - GUARITA COM COTAS
1 : 25



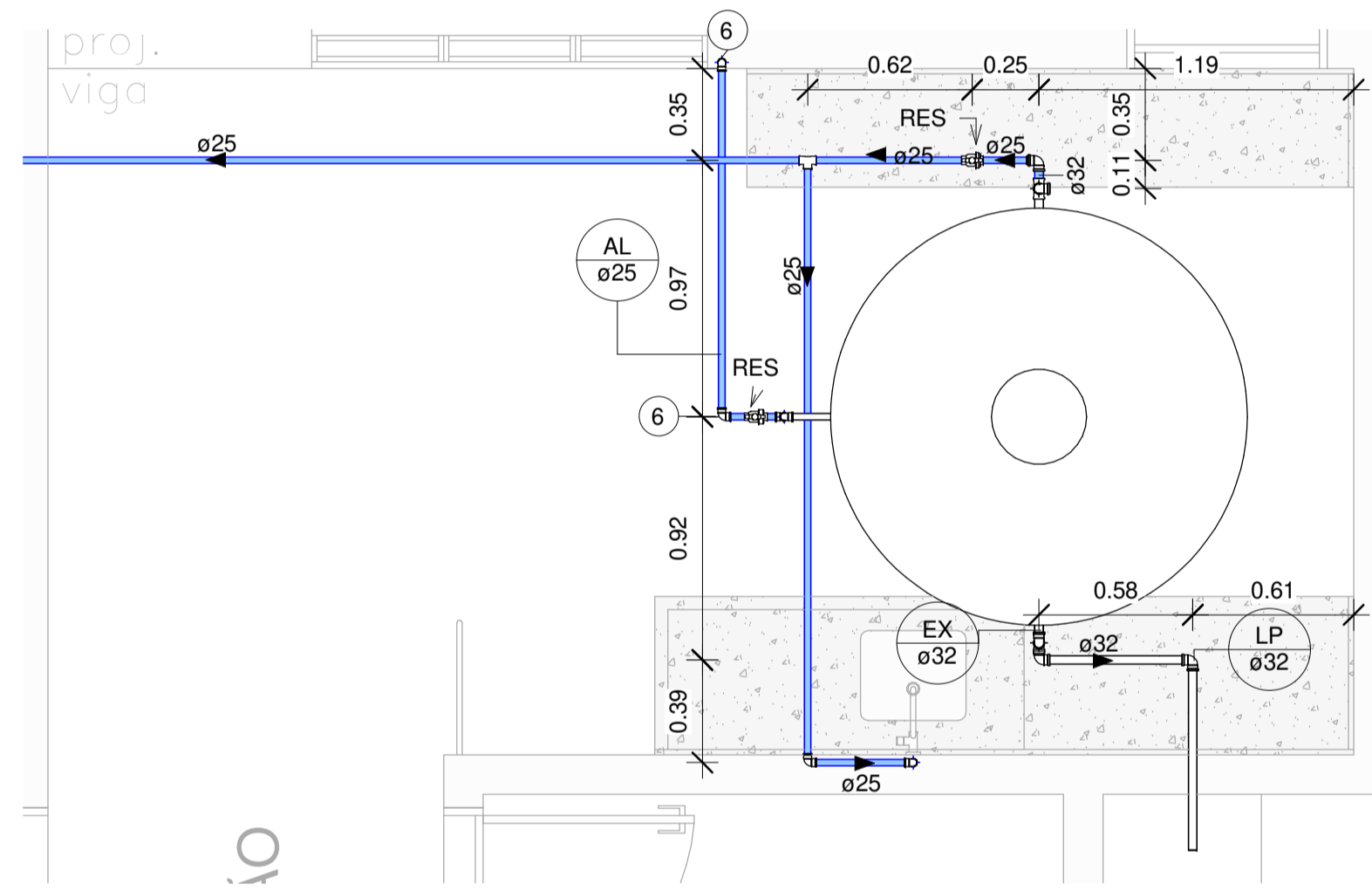
5 DETALHE GUARITA 01



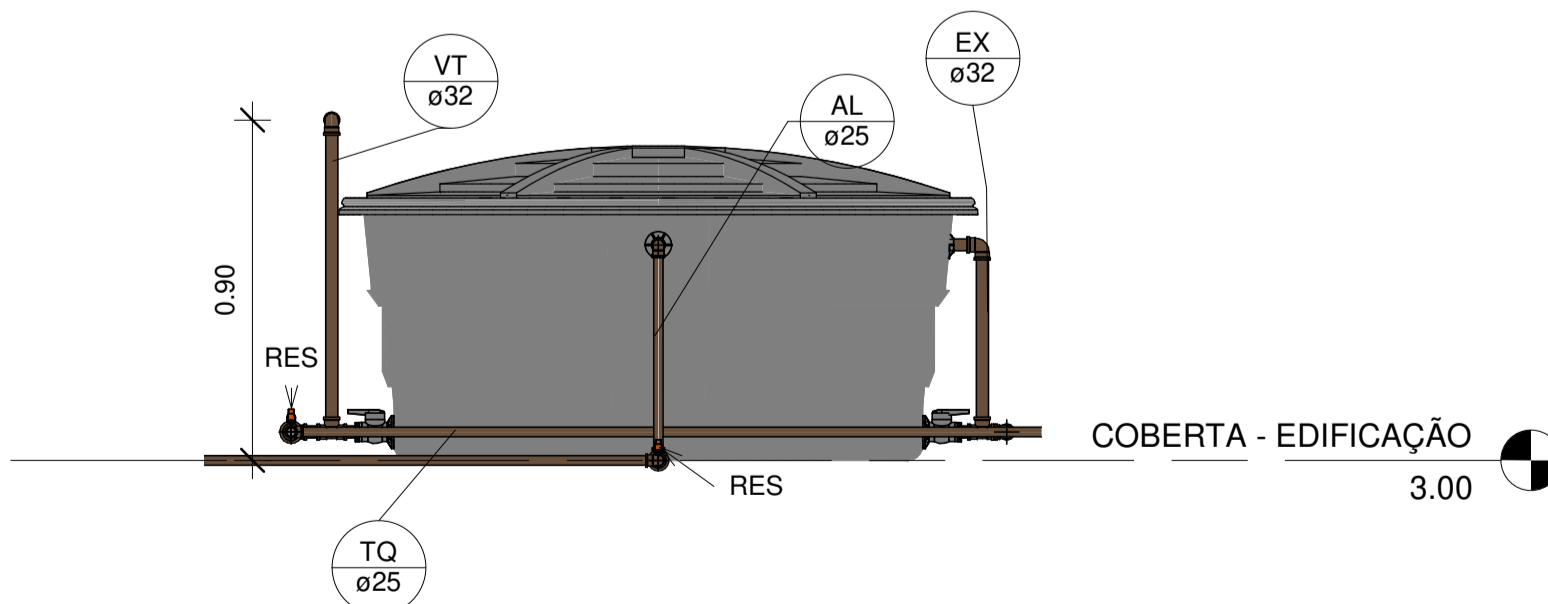
6 CORTE 02 - WC - GUARITA
1 : 20



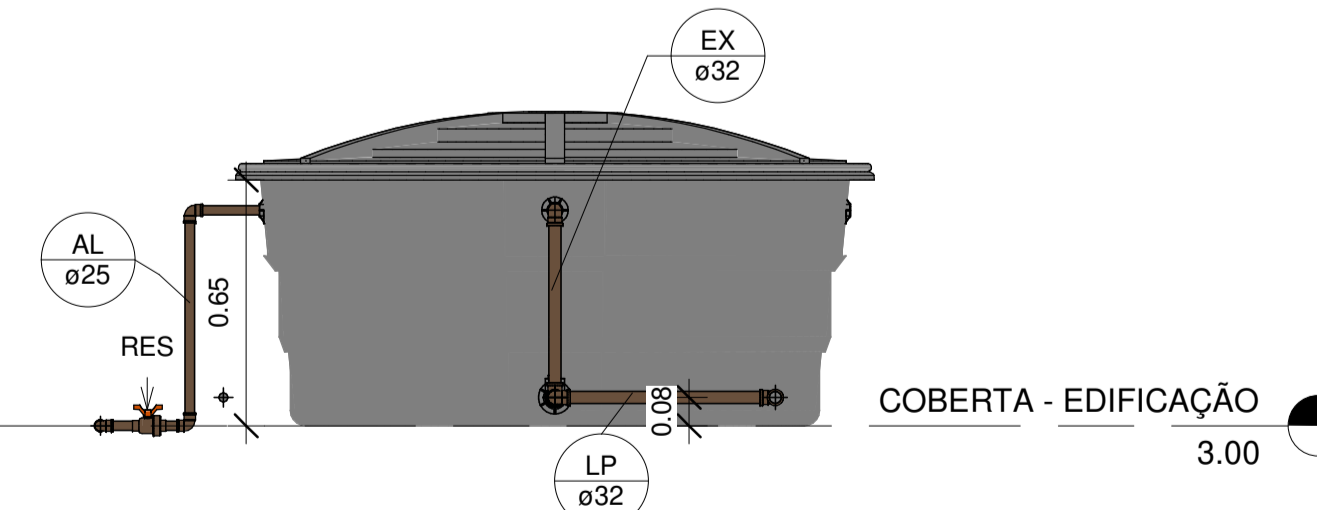
1 DETALHE EDIFICAÇÃO - CAIXA D'ÁGUA



2 COBERTA - CAIXA D'ÁGUA
1 : 25



8 CORTE 02 - CAIXA D'ÁGUA - EDIFICAÇÃO
1 : 20

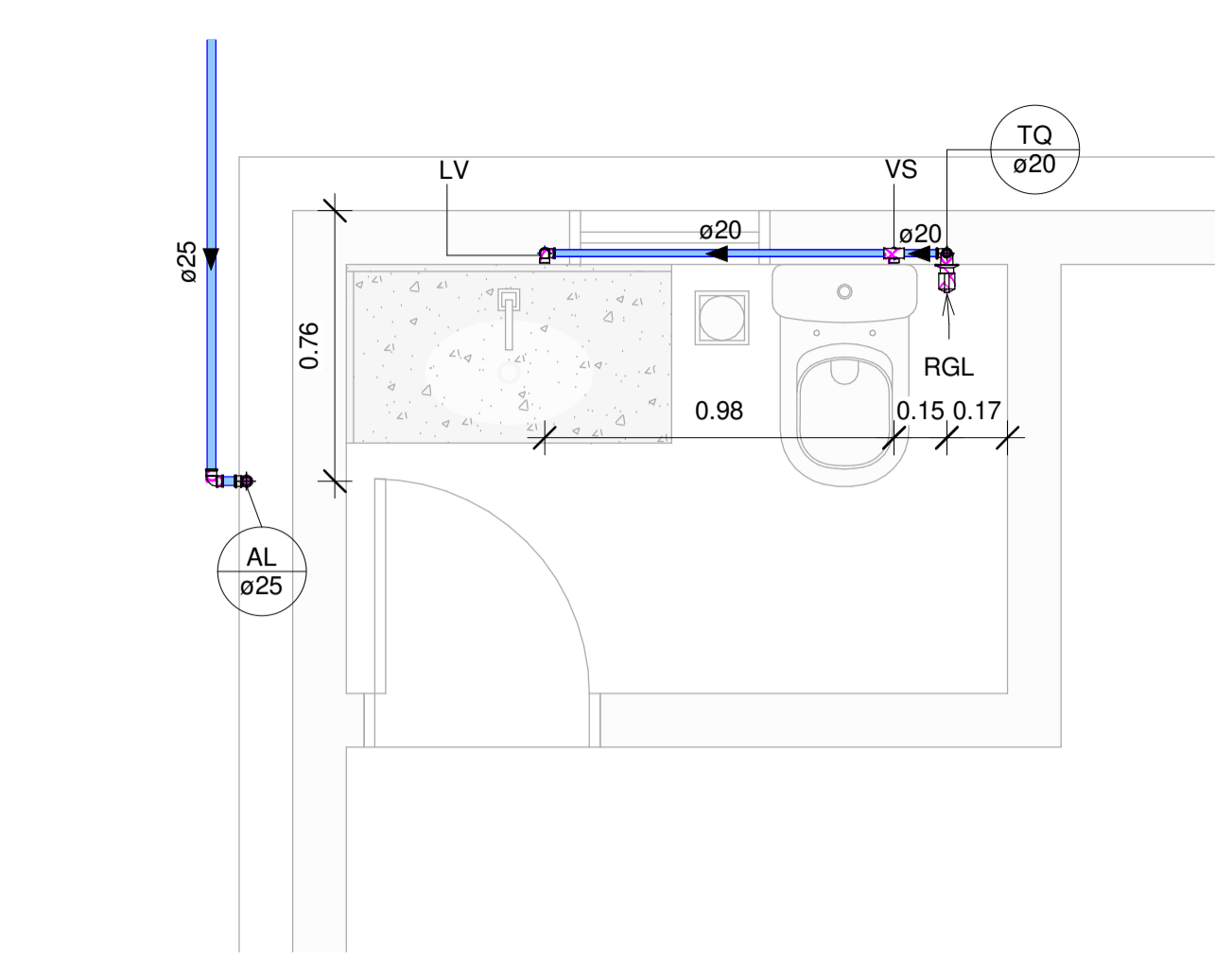


9 CORTE - CAIXA D'ÁGUA E - EDIFICAÇÃO
1 : 20

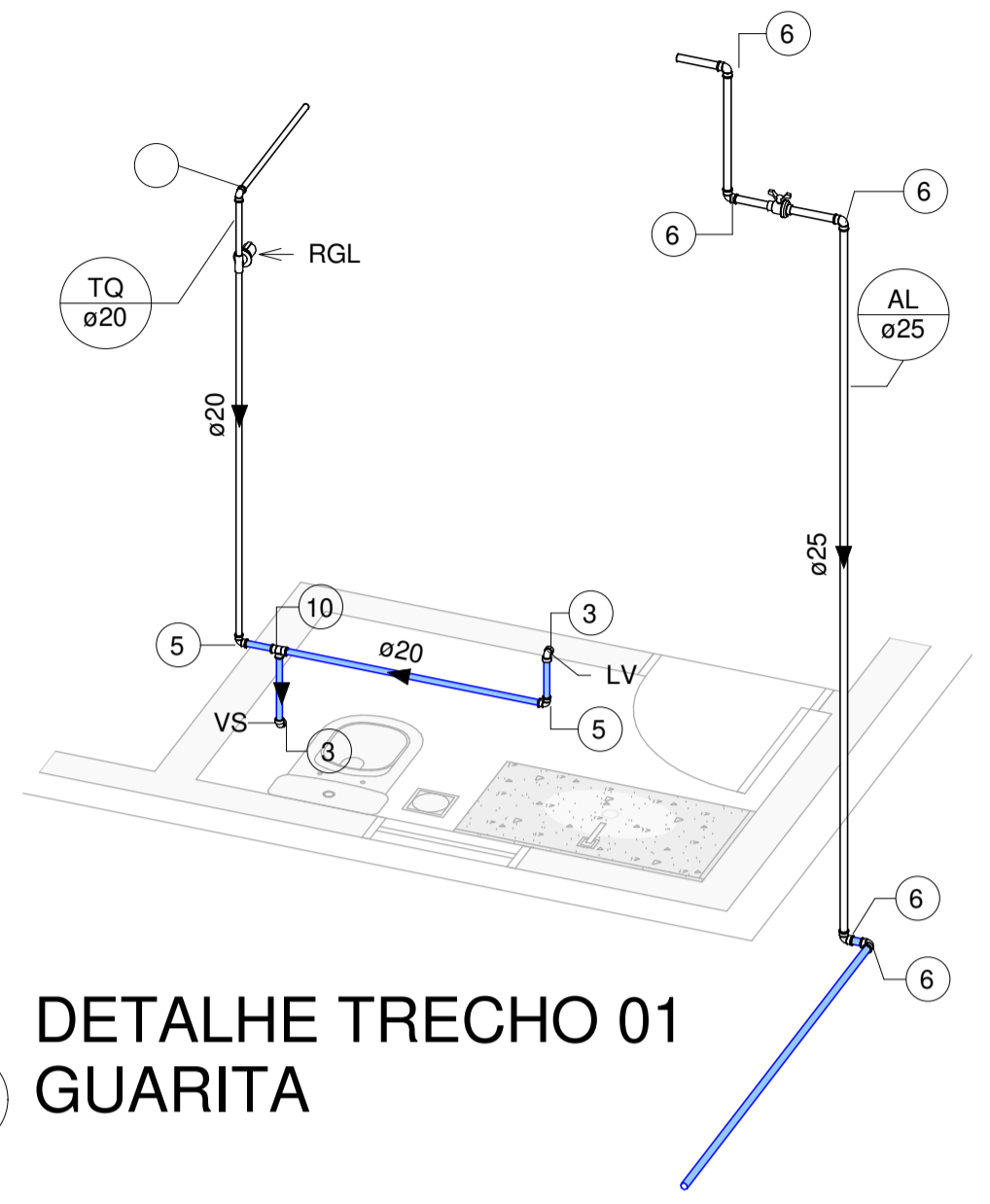
PROPRIETÁRIO: PREFEITURA MUNICIPAL DE CATINGUEIRA

PROJETISTA: WELLIGTON FELIPE BEZERRA GOMES

FOLHA 01 /08	PROJETO: HIDROSANITÁRIO - SAMU LOCAL: CATINGUEIRA - PB PROPRIETÁRIO: PREFEITURA MUNICIPAL DE CATINGUEIRA	WELLIGTON FELIPE BEZERRA GOMES CREA 161985471-6
ESCALAS INDICADA	DESENHO(S) ALIMENTAÇÃO - CAIXA D'ÁGUA EDIFICAÇÃO - CAIXA D'ÁGUA GUARITA	
RESPONSÁVEL	RUBRICA	
Autor		
ÁREA DO TERRENO:		
ÁREA DA CONST.:		



1 PLANTA - ÁGUA FRIA -
GUARITA
1 : 20

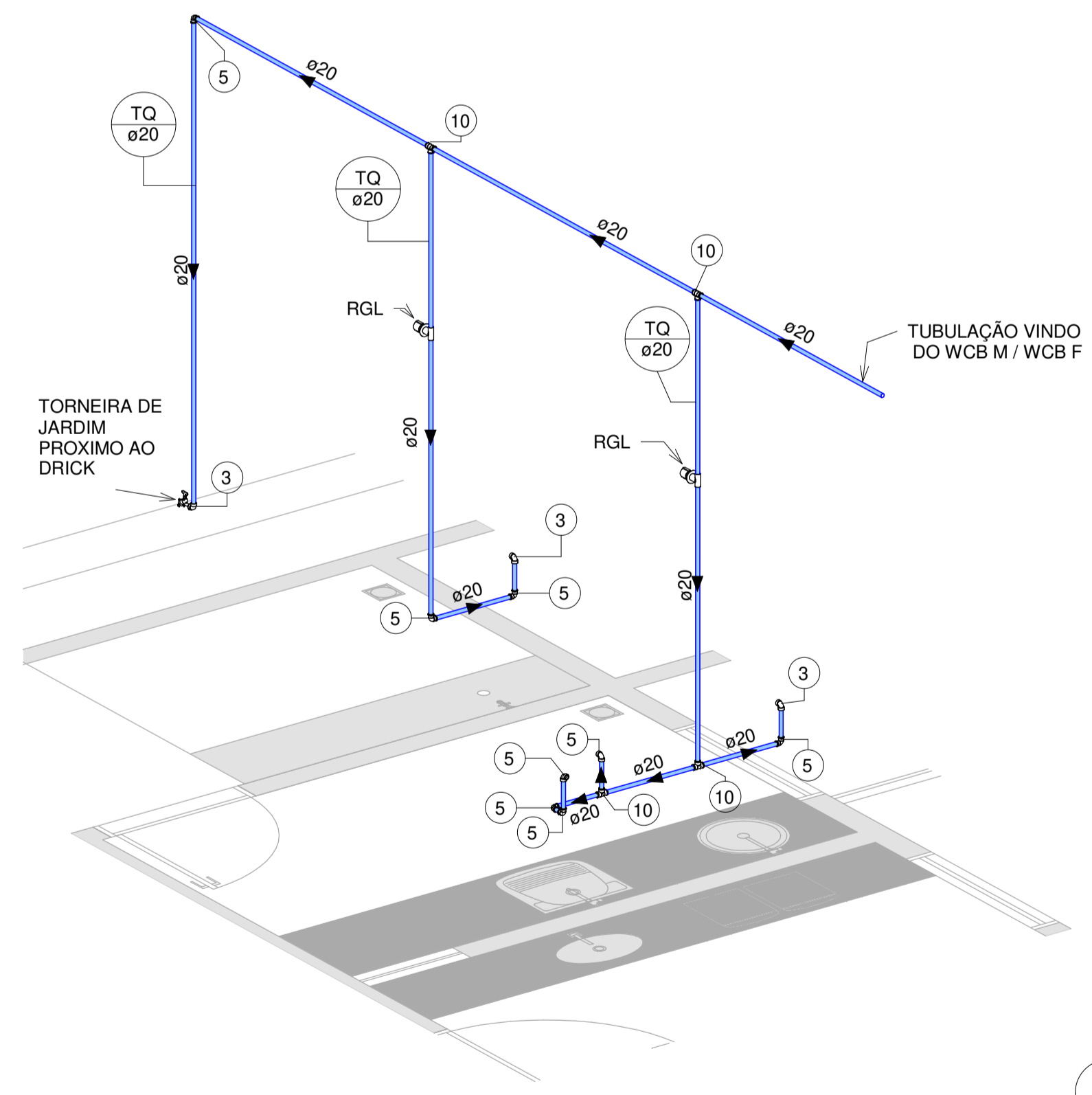


3 DETALHE TRECHO 01
GUARITA

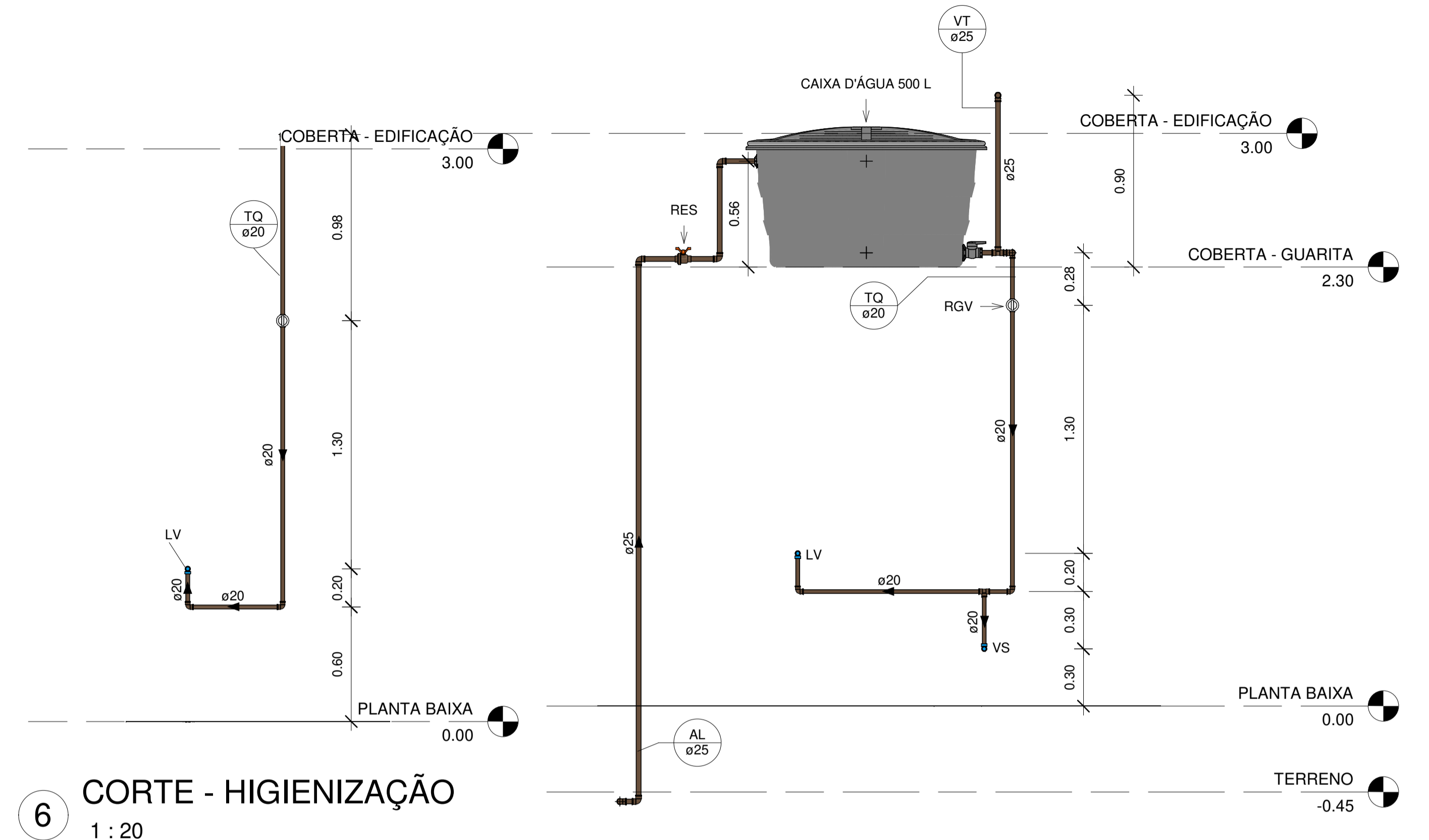


4 PLANTA - ÁGUA FRIA -
SALA DE ESTERILIZAÇÃO
/ SALA DE ULT /
HIGIENIZAÇÃO
1 : 20

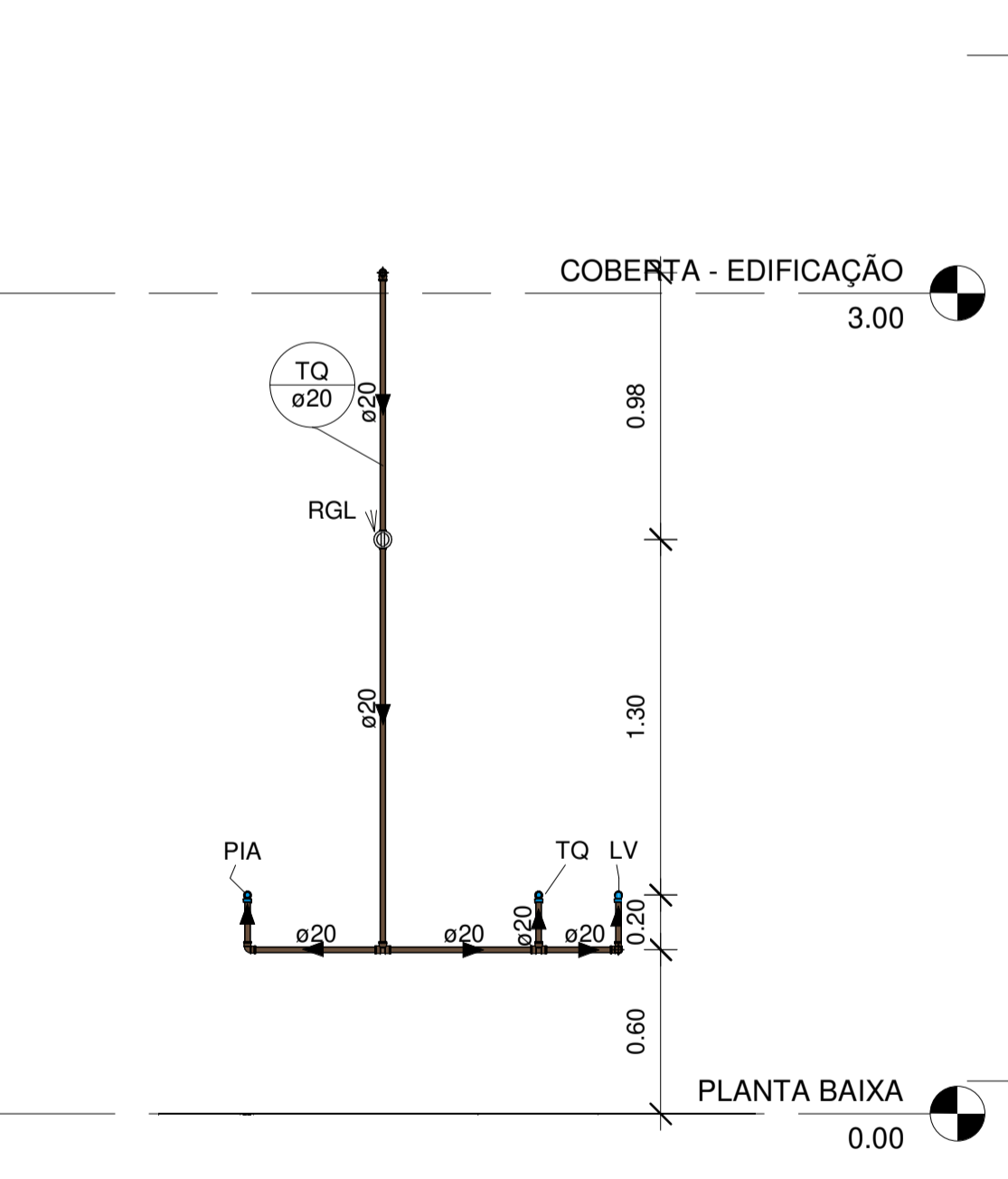
proj.
marquise



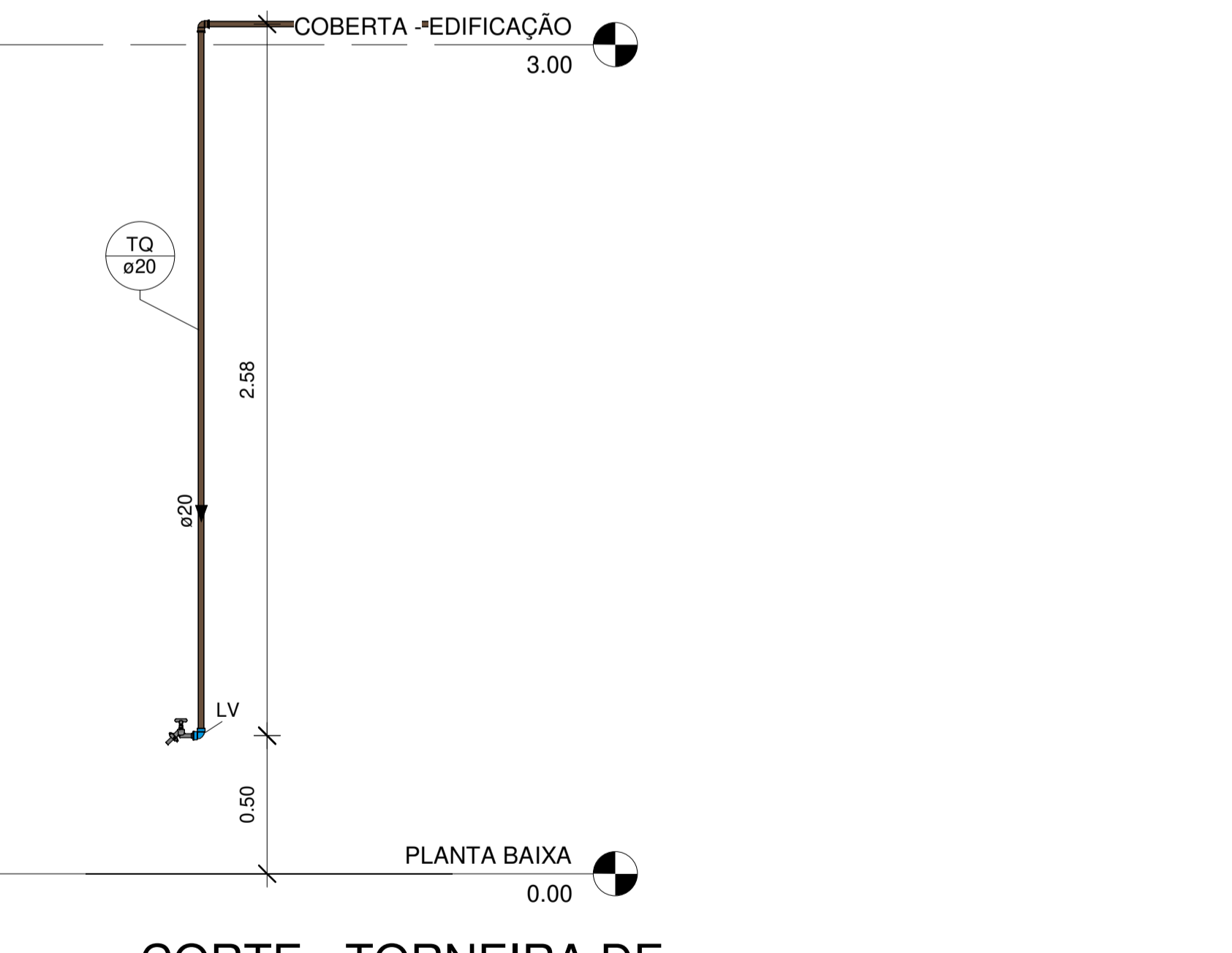
8 DETALHE TRECHO - SALA
DE ESTERILIZAÇÃO /
SALA DE ULT /
HIGIENIZAÇÃO



6 CORTE - HIGIENIZAÇÃO
1 : 20



7 CORTE - SALA DE
UTILIDADES
1 : 25

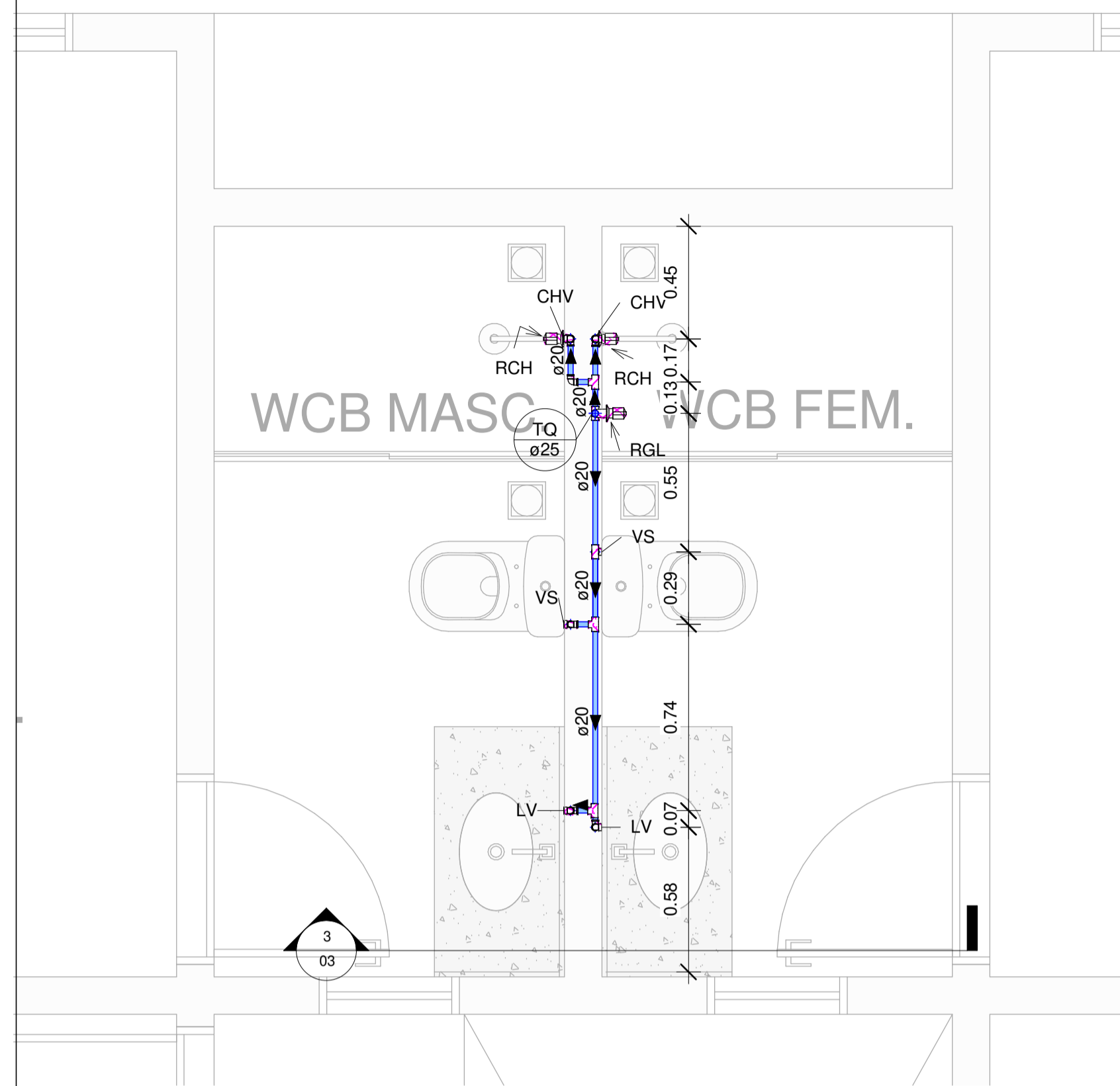


5 CORTE - TORNEIRA DE
JARDIM
1 : 20

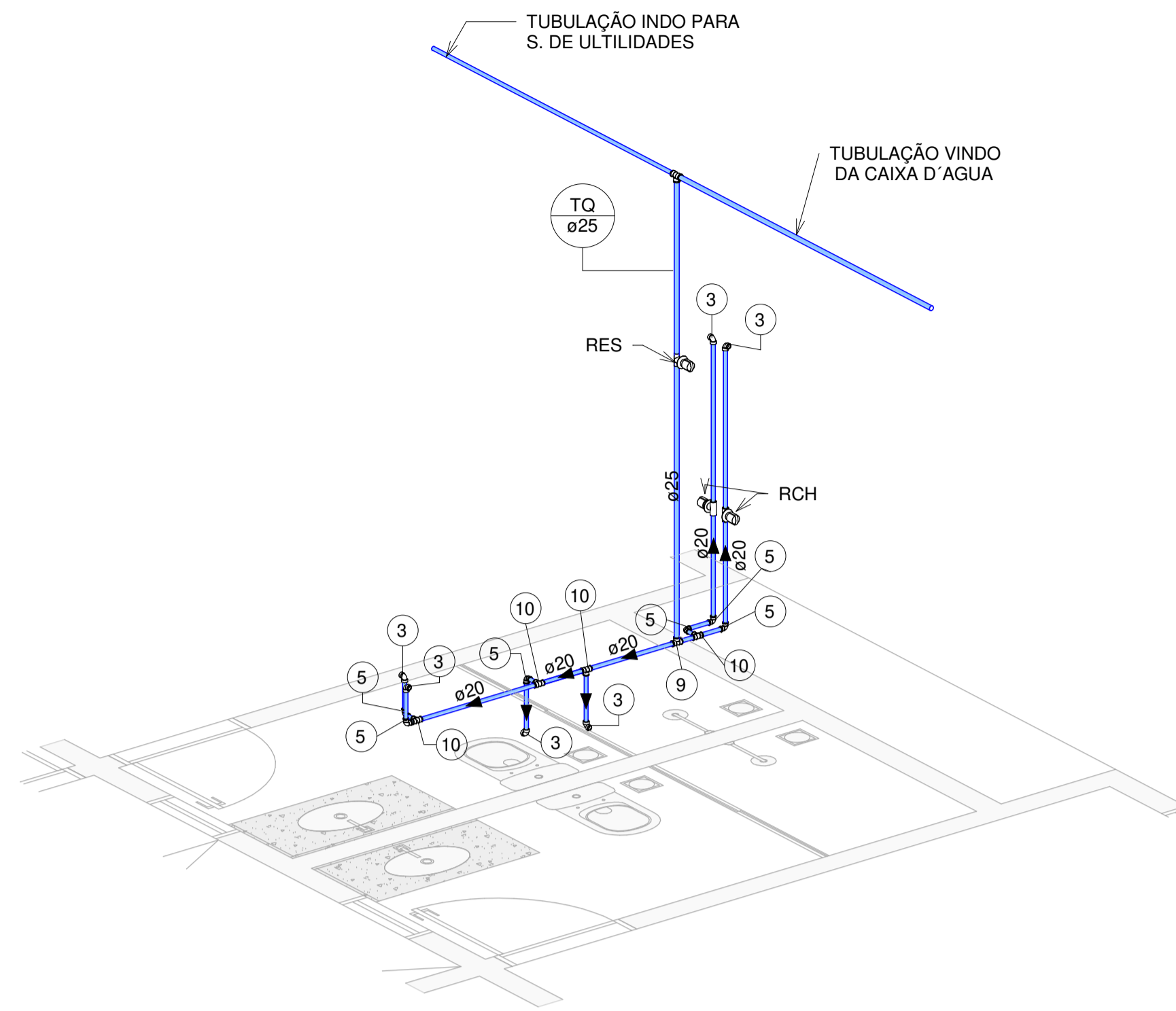
2 CORTE - WC - GUARITA
1 : 20

PROPRIETÁRIO: PREFEITURA MUNICIPAL DE CATINGUEIRA
PROJETISTA: WELLIGTON FELIPE BEZERRA GOMES

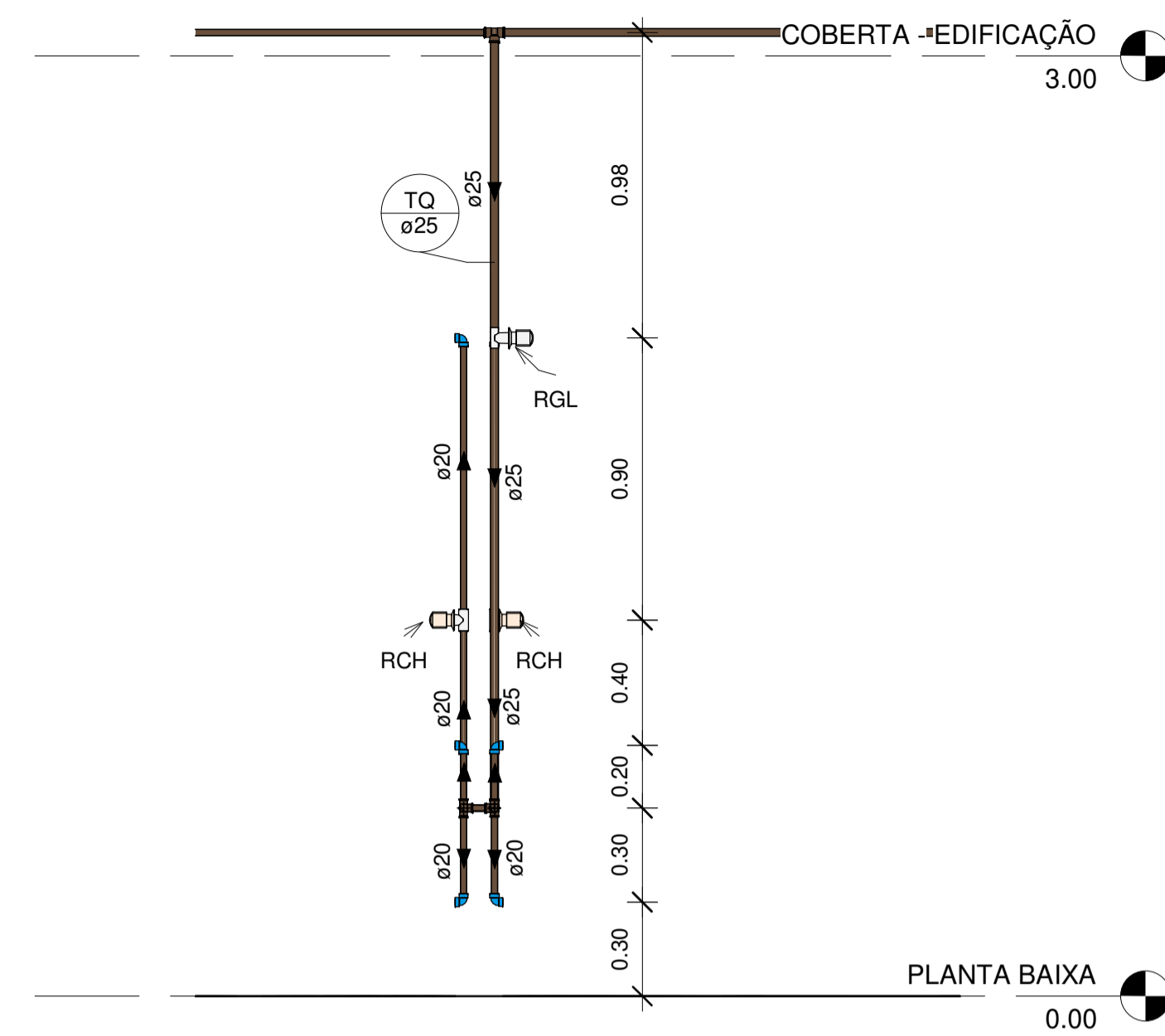
FOLHA 02 /08	PROJETO: HIDROSANITÁRIO - SAMU LOCAL: CATINGUEIRA - PB PROPRIETÁRIO: PREFEITURA MUNICIPAL DE CATINGUEIRA	WELLIGTON FELIPE BEZERRA GOMES CREA 161985471-6
ESCALAS INDICADA	DESENHO(S) GUARITA - HIGIENIZAÇÃO - SALA DE UTL - EST -	
RESPONSÁVEL	RUBRICA	
Autor		
ÁREA DO TERRENO:		
ÁREA DA CONST.:		



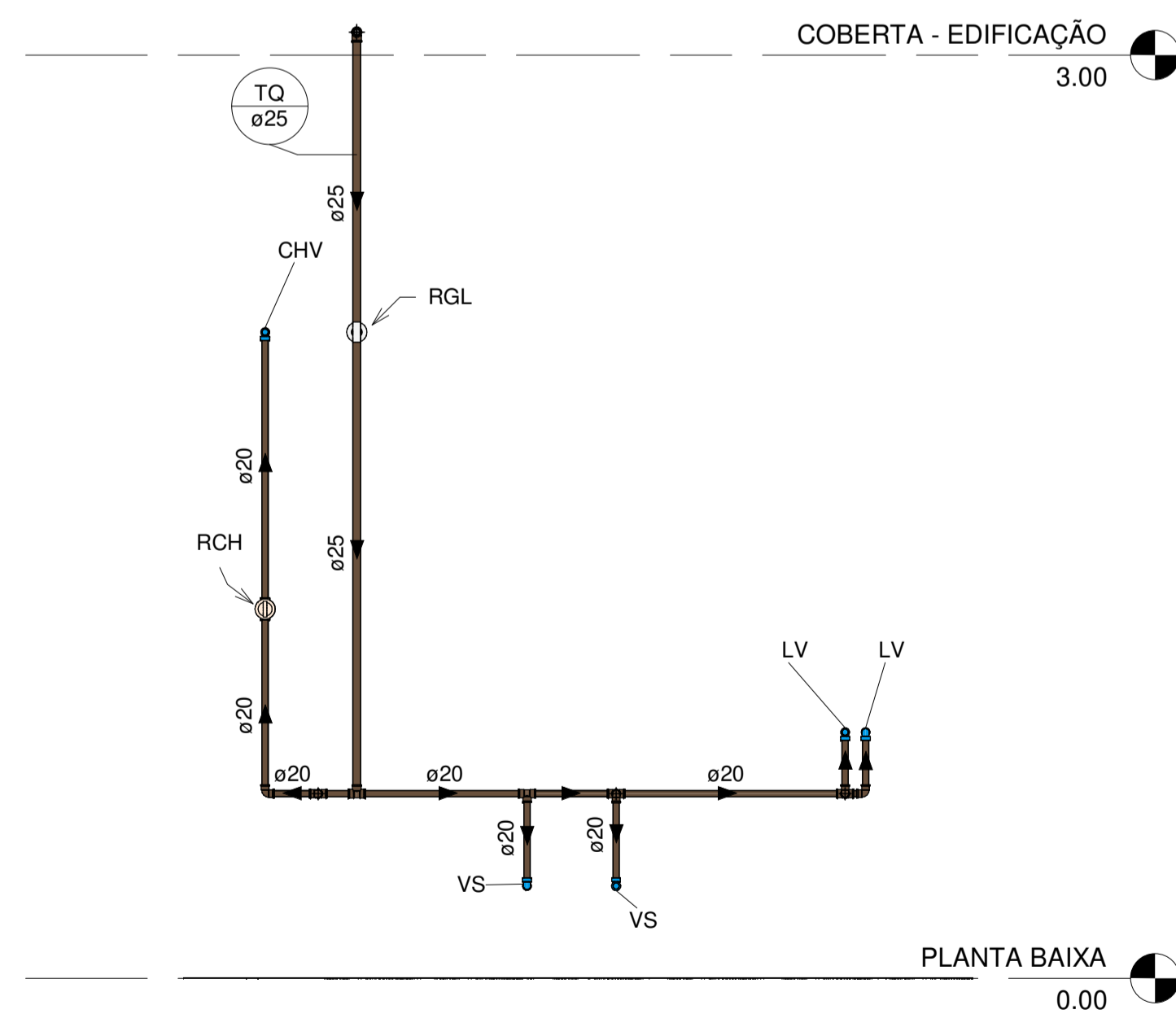
1 PLANTA - ÁGUA FRIA -
WCB MASC / WCB FEMI
1:20



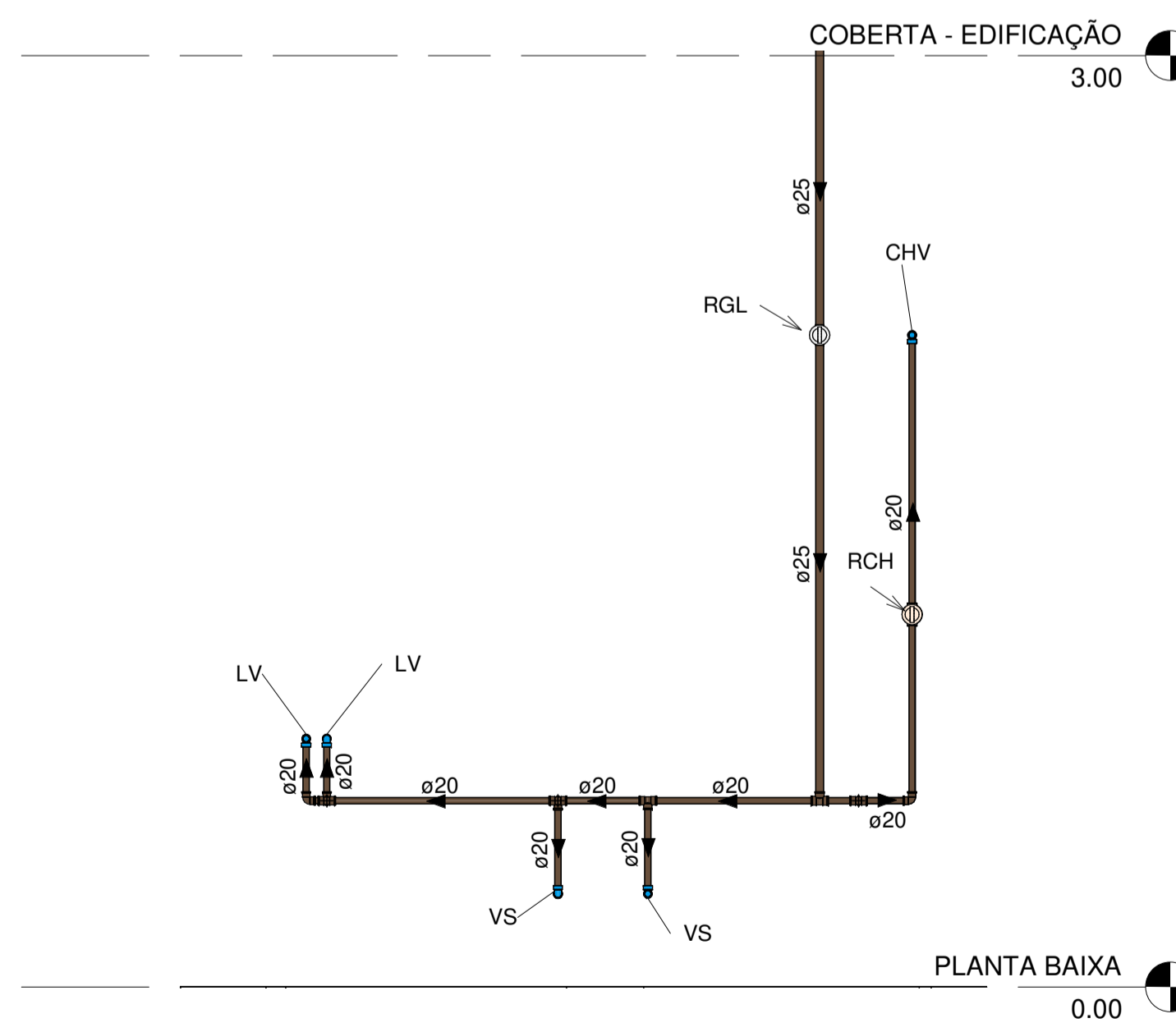
2 DETALHE TRECHO - WCB
MASC / FEMIN



3 CORTE - WCB MASCU /
WCB FEMINI
1:20




5 CORTE 02 - WC MASC /
WC FEMI
1:20

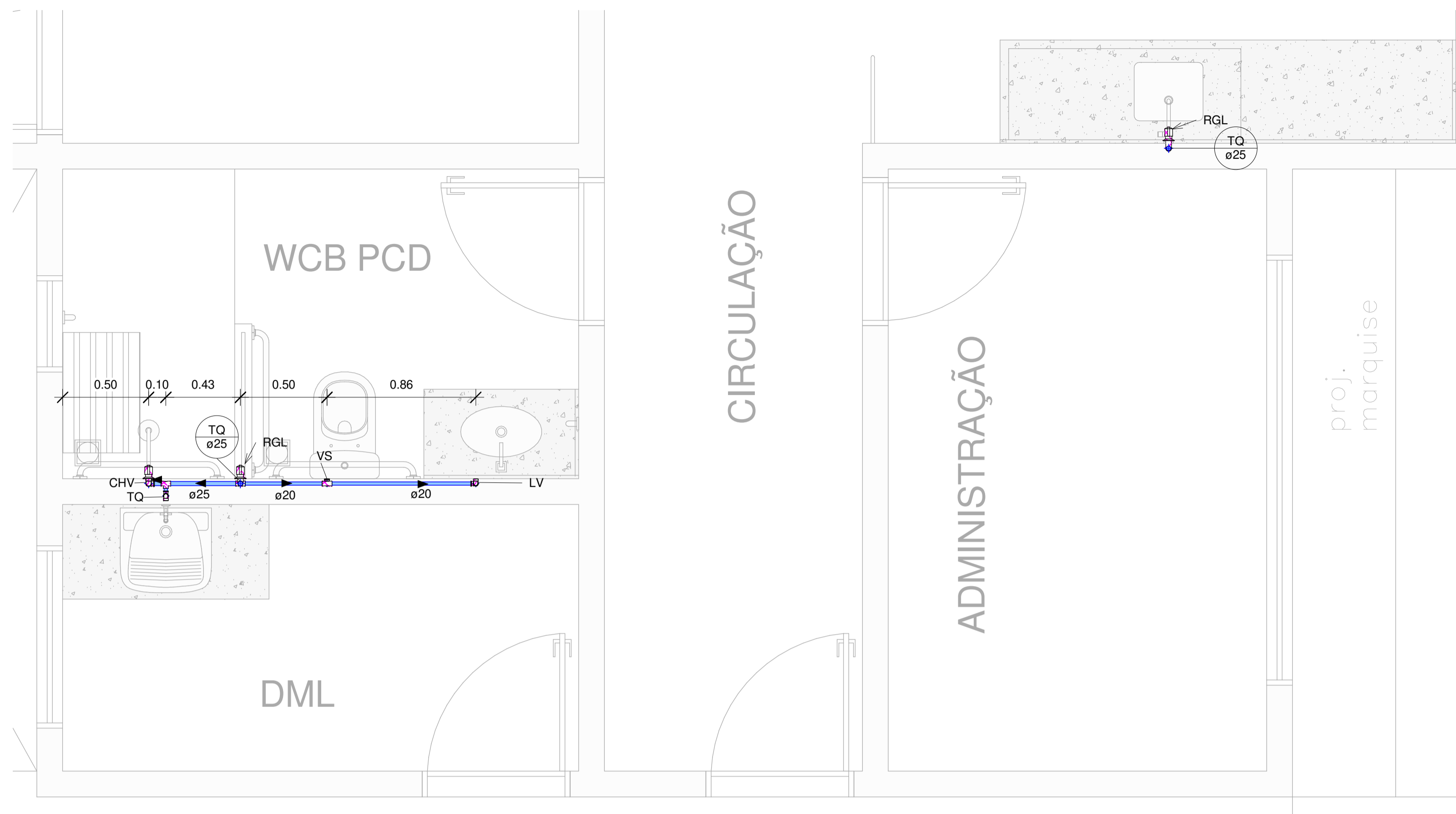


4 CORTE 03 - WC MASC /
WC FEMI
1:20

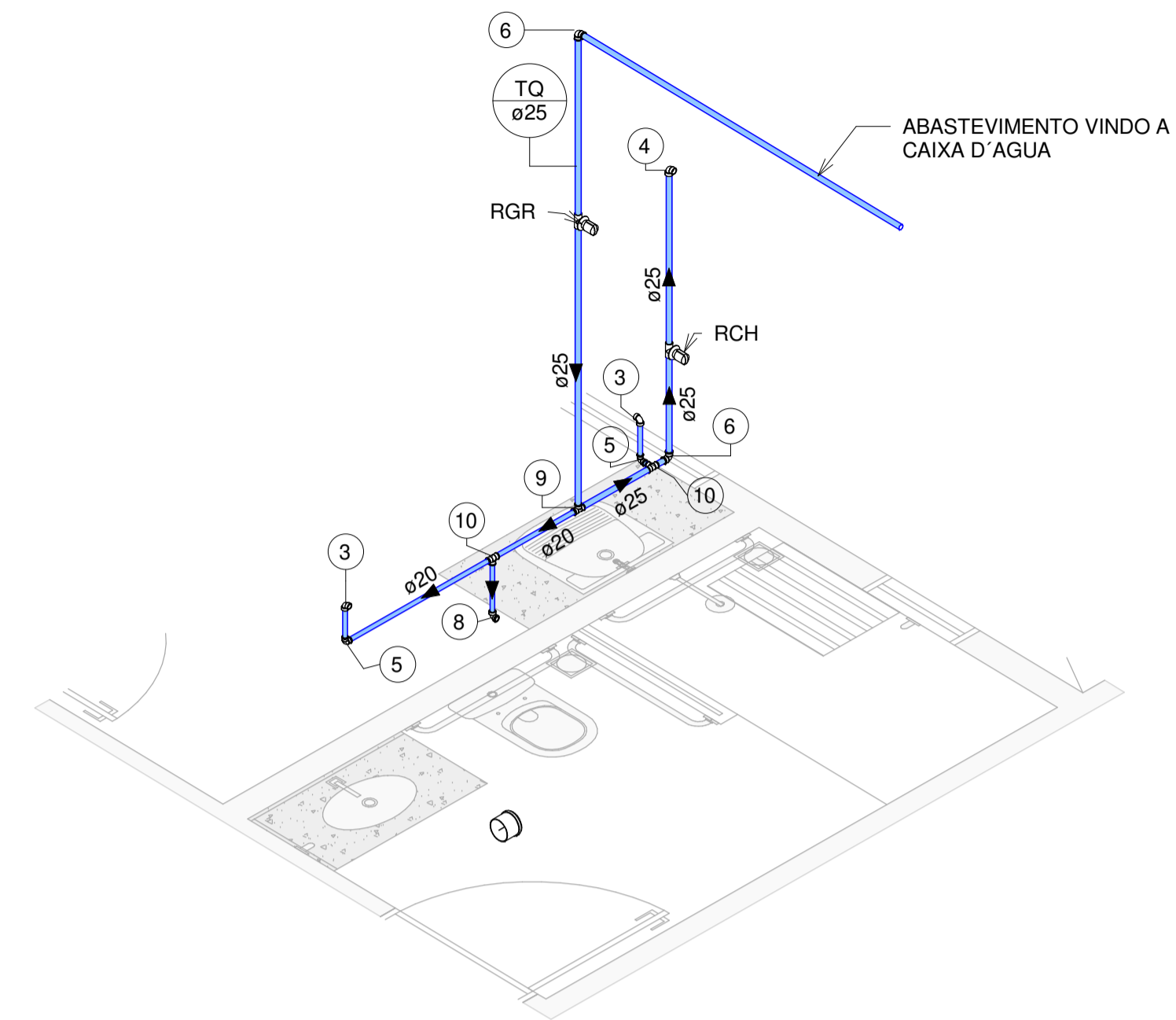
PROPRIETÁRIO: PREFEITURA MUNICIPAL DE CATINGUEIRA

PROJETISTA: WELLIGTON FELIPE BEZERRA GOMES

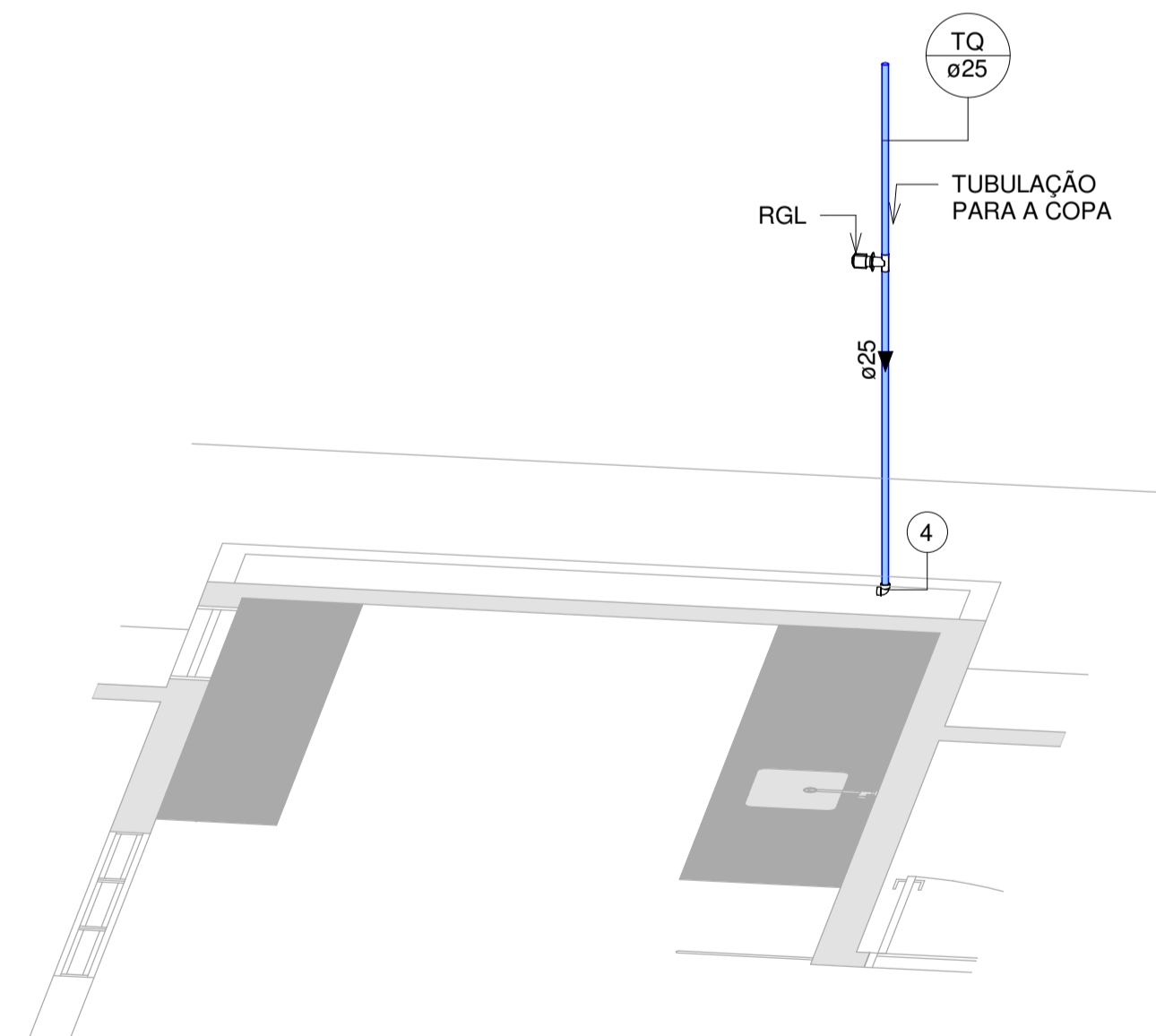
FOLHA 03 /08	PROJETO: HIDROSANITÁRIO - SAMU LOCAL: CATINGUEIRA - PB PROPRIETÁRIO: PREFEITURA MUNICIPAL DE CATINGUEIRA	WELLIGTON FELIPE BEZERRA GOMES CREA 161985471-6 
ESCALAS INDICADA	DESENHO(S) WCB MASCULINO - FEMININO	
RESPONSÁVEL	RUBRICA	
Autor		
ÁREA DO TERRENO:		
ÁREA DA CONST.:		



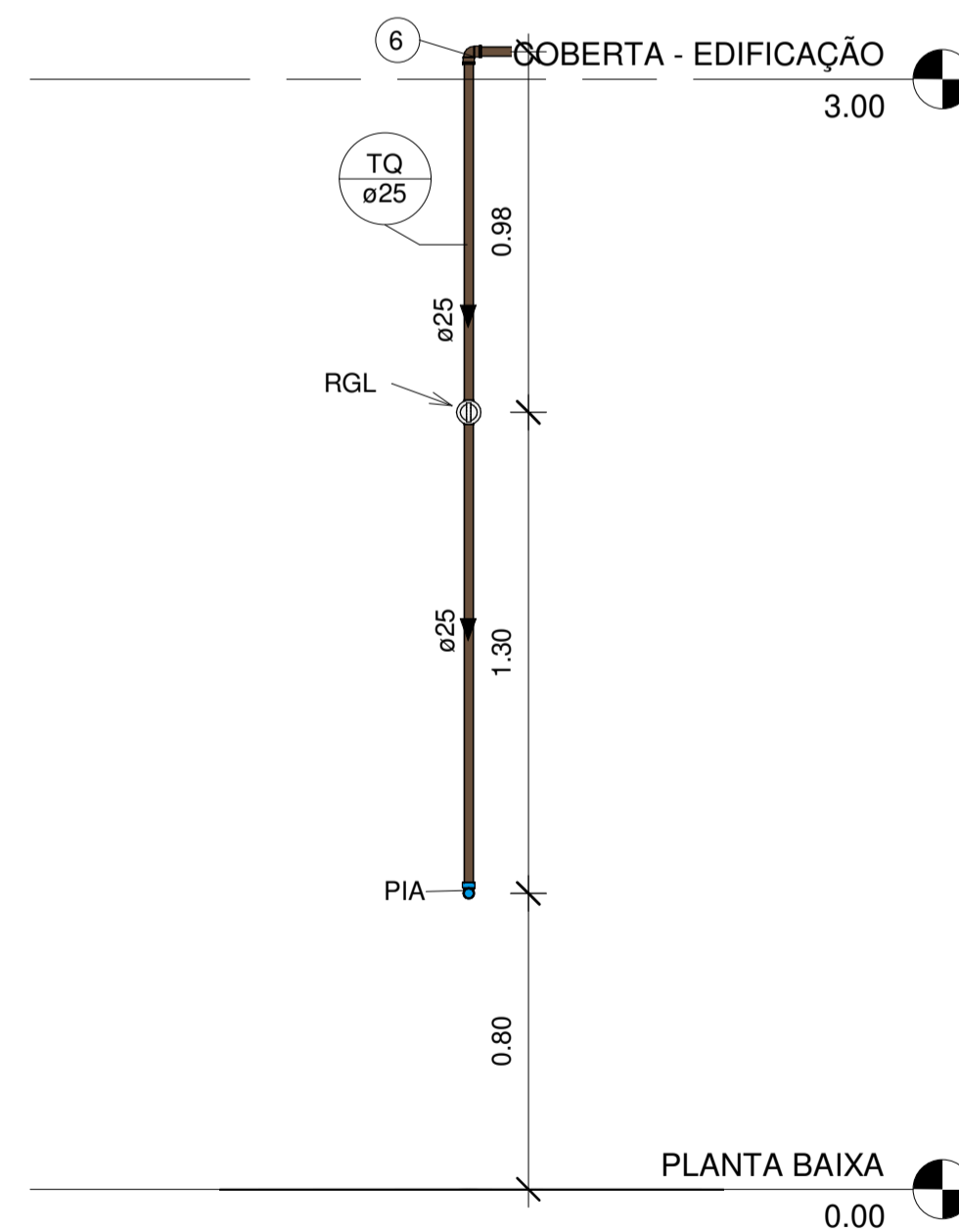
1 PLANTA - ÁGUA FRIA -
DML / WCB PCD / COPA
1:20



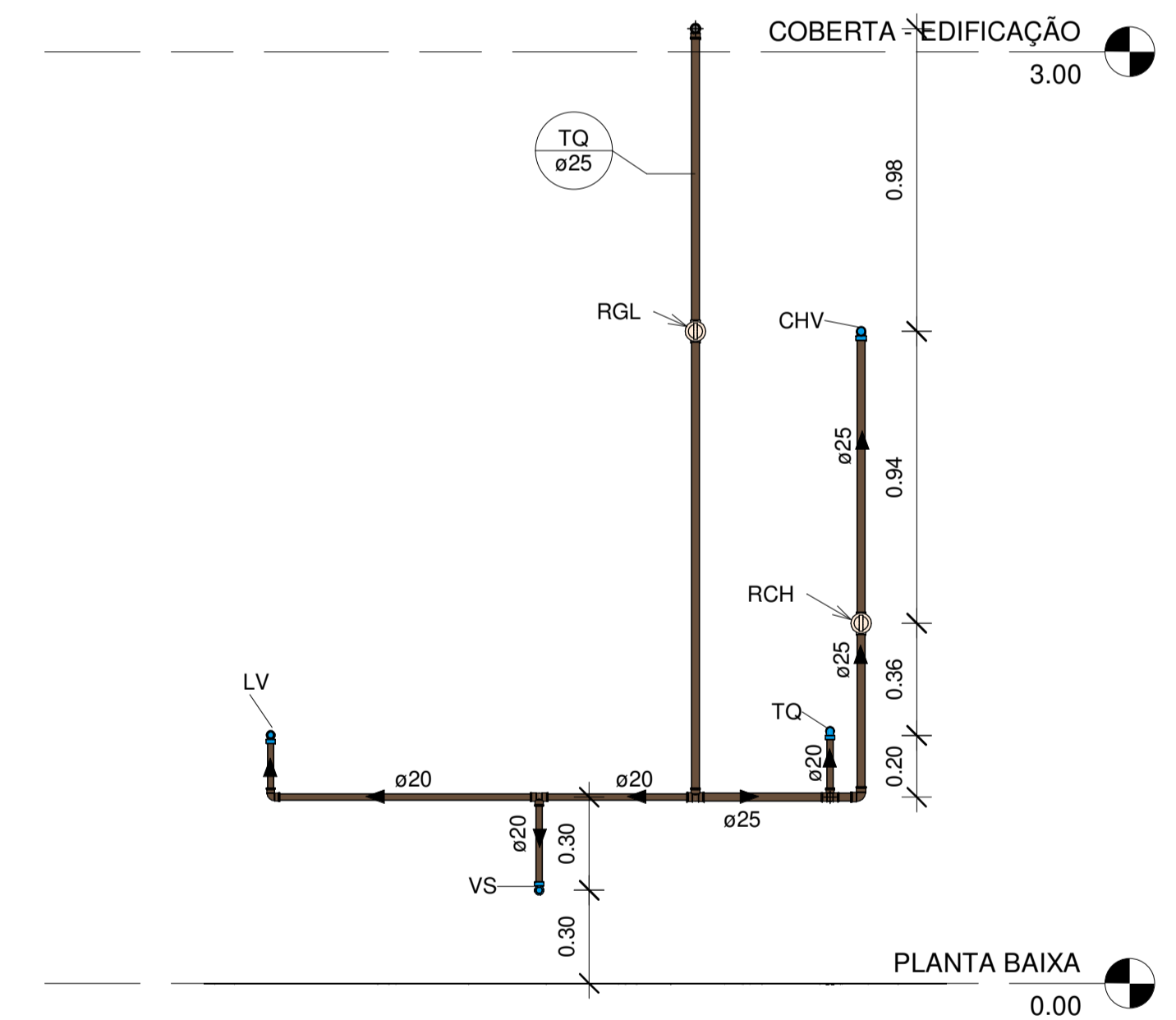
2 DETALHE TRECHO - WC
PCD / DML



4 DETALHE TRECHO COPA



5 CORTE - COPA
1:20

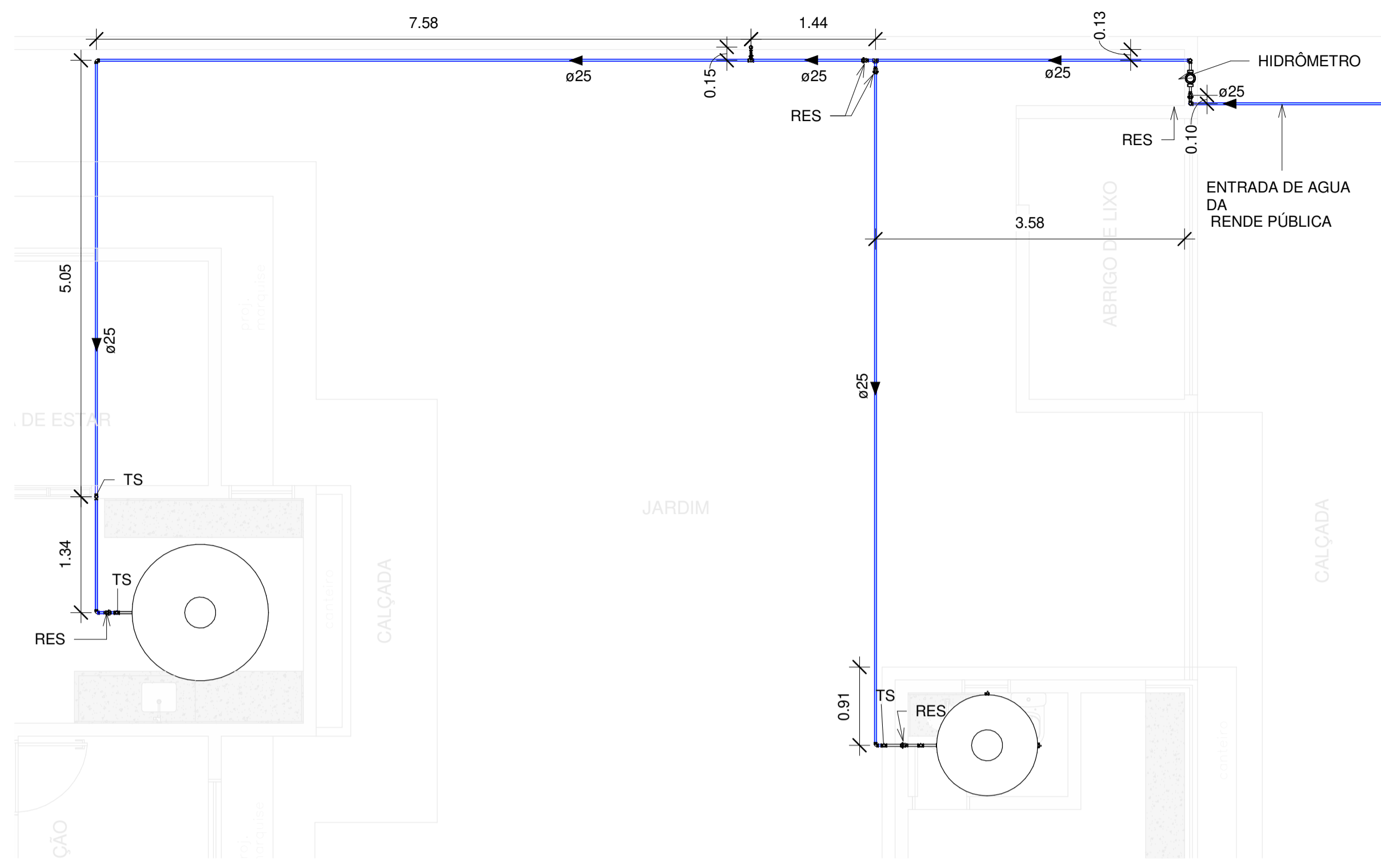


3 CORTE - WCB PDC
1:20

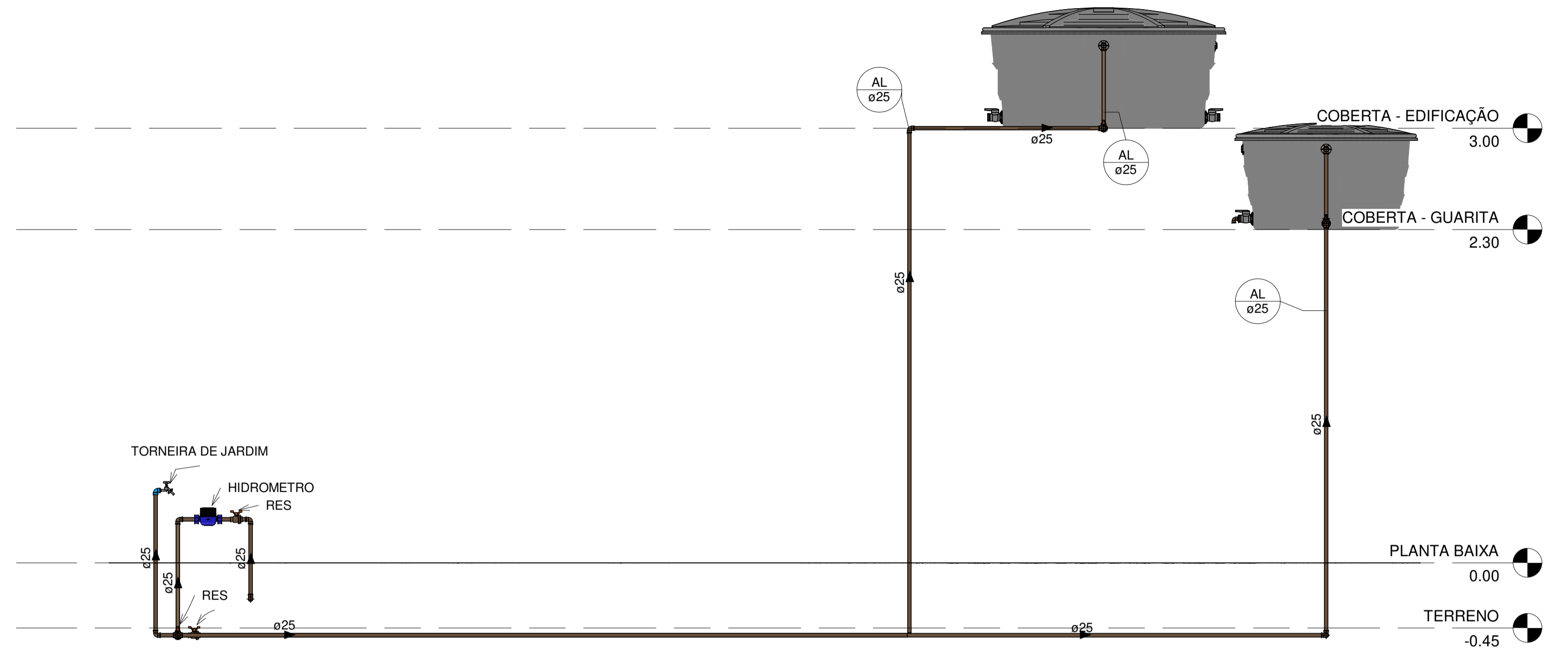
PROPRIETÁRIO: PREFEITURA MUNICIPAL DE CATINGUEIRA

PROJETISTA: WELLIGTON FELIPE BEZERRA GOMES

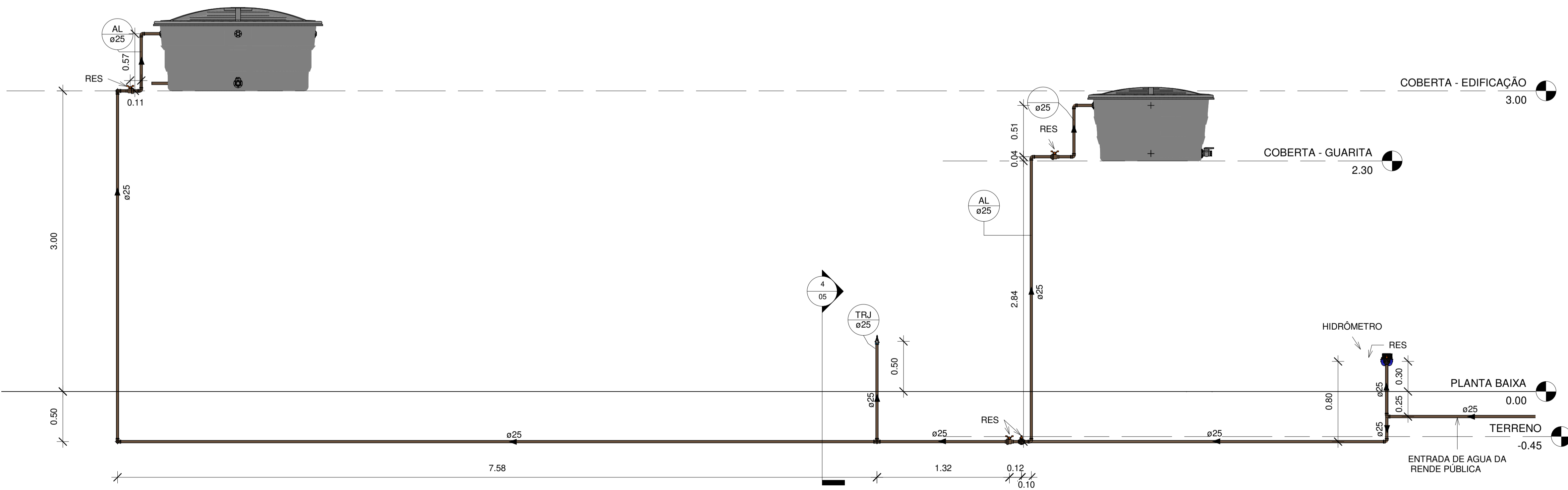
FOLHA 04 /08	PROJETO: HIDROSANITÁRIO - SAMU LOCAL: CATINGUEIRA - PB PROPRIETÁRIO: PREFEITURA MUNICIPAL DE CATINGUEIRA	WELLIGTON FELIPE BEZERRA GOMES CREA 161985471-6
ESCALAS INDICADA	DESENHO(S) COPA - DML - WCB PDC	
RESPONSÁVEL	RUBRICA	
Autor		
ÁREA DO TERRENO:		
ÁREA DA CONST.:		



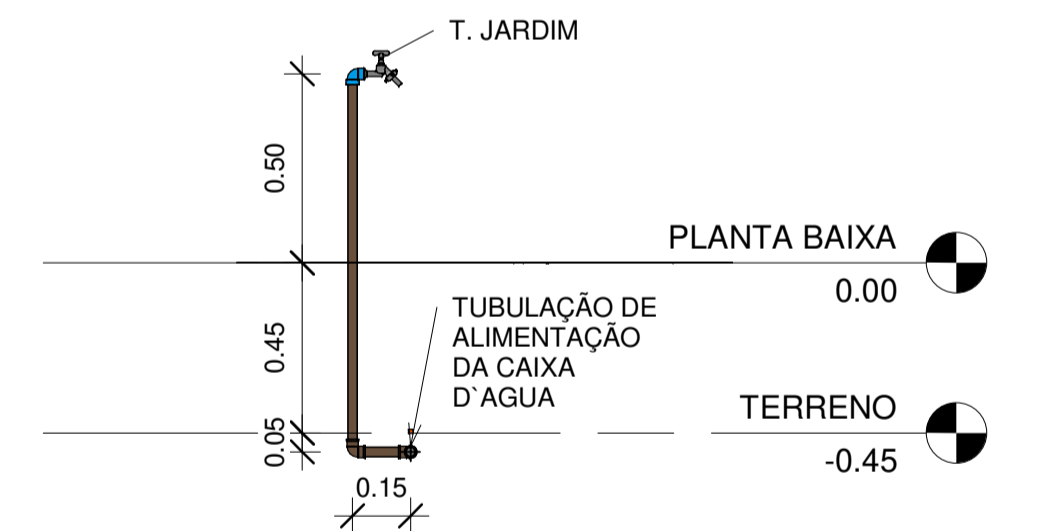
1 COBERTA - ALIMENTAÇÃO Copiar 1
1 : 50



2 CORTE - ALIMENTAÇÃO
1 : 25




3 CORTE 02- ALIMENTAÇÃO
1 : 25

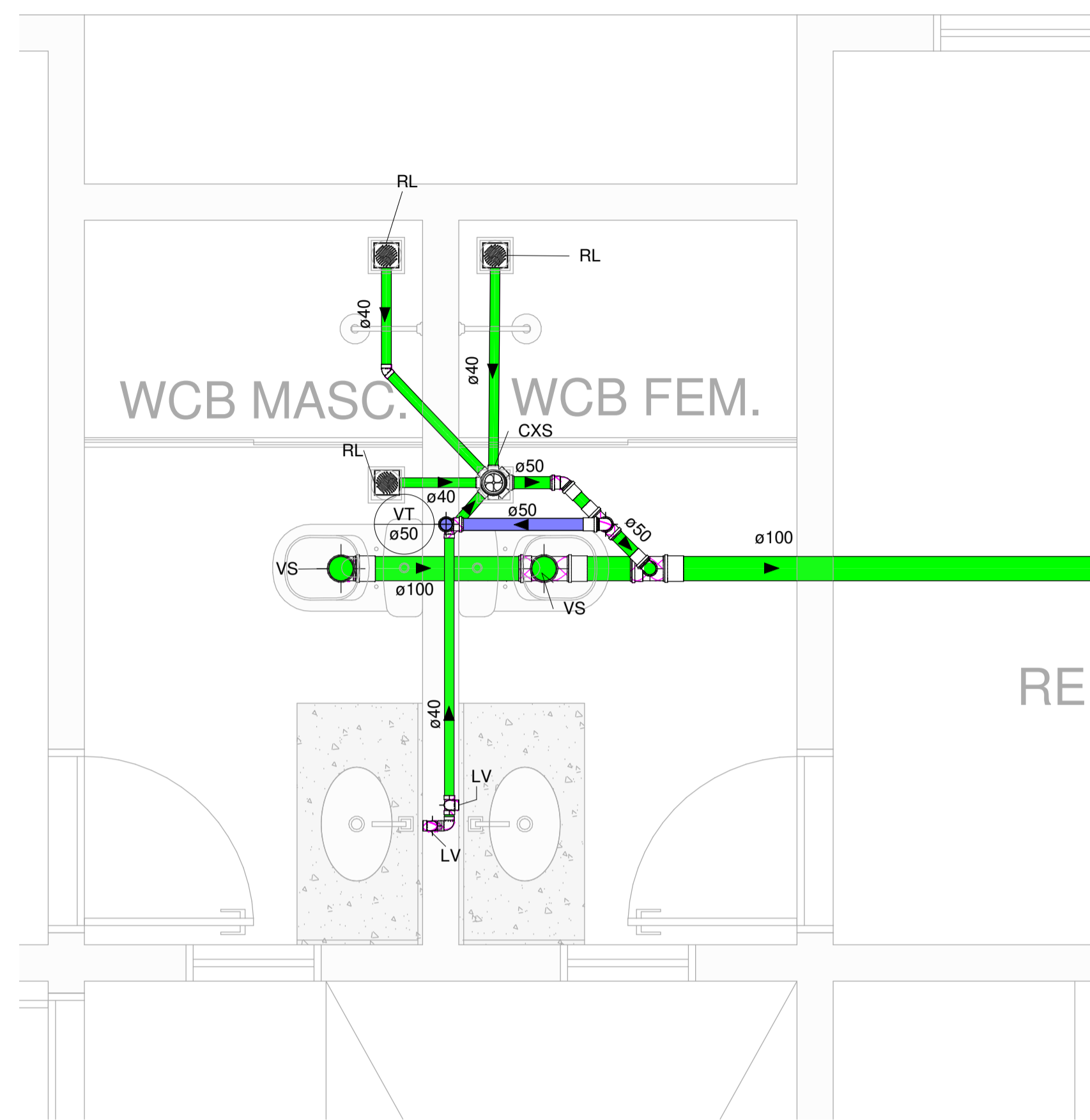


4 TORNEIRA DE JARDIM
1 : 20

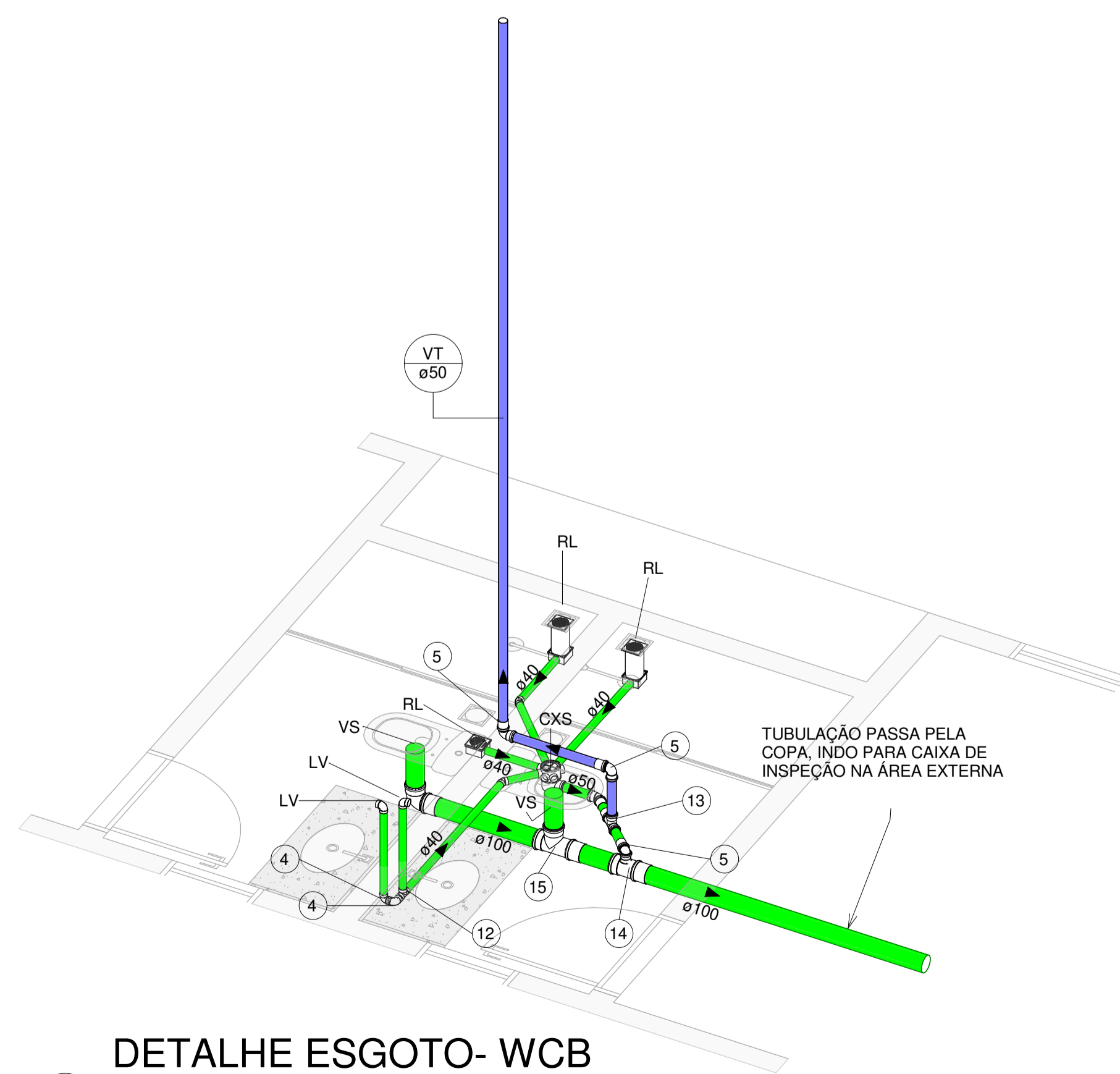
PROPRIETÁRIO: PREFEITURA MUNICIPAL DE CATINGUEIRA

PROJETISTA: WELLIGTON FELIPE BEZERRA GOMES

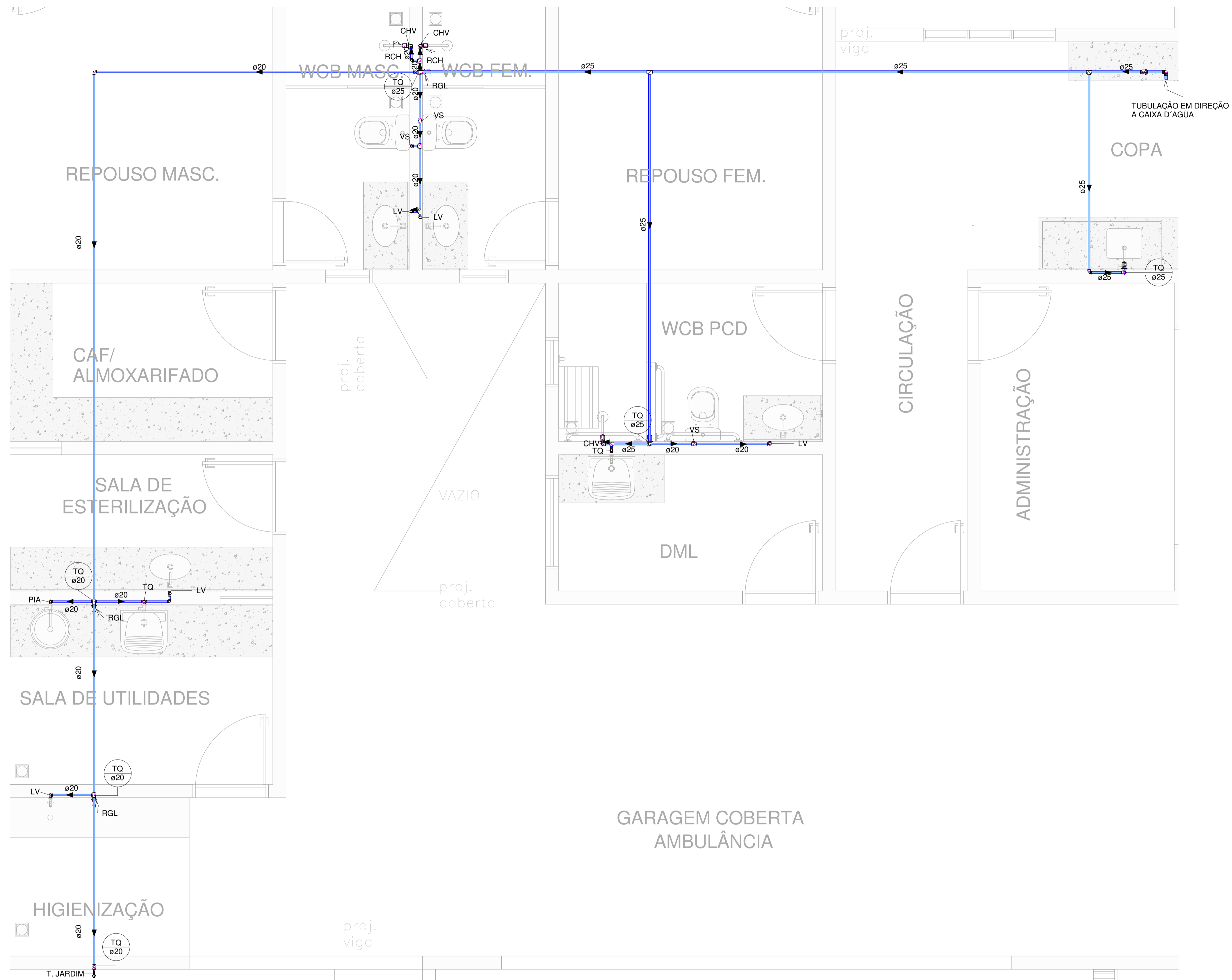
FOLHA 05 /08	PROJETO: HIDROSANITÁRIO - SAMU LOCAL: CATINGUEIRA - PB PROPRIETÁRIO: PREFEITURA MUNICIPAL DE CATINGUEIRA	WELLIGTON FELIPE BEZERRA GOMES CREA 161985471-6
ESCALAS INDICADA	DESENHO(S) ALIMENTAÇÃO CORTES	
RESPONSÁVEL	RUBRICA	 MOUNT ENGENHARIA
Autôr		
ÁREA DO TERRENO:		
ÁREA DA CONST.:		



1 PLANTA BAIXA - ESGOTO
WCBM/F
1:20



2 DETALHE ESGOTO- WCB
MASC / FEMIN

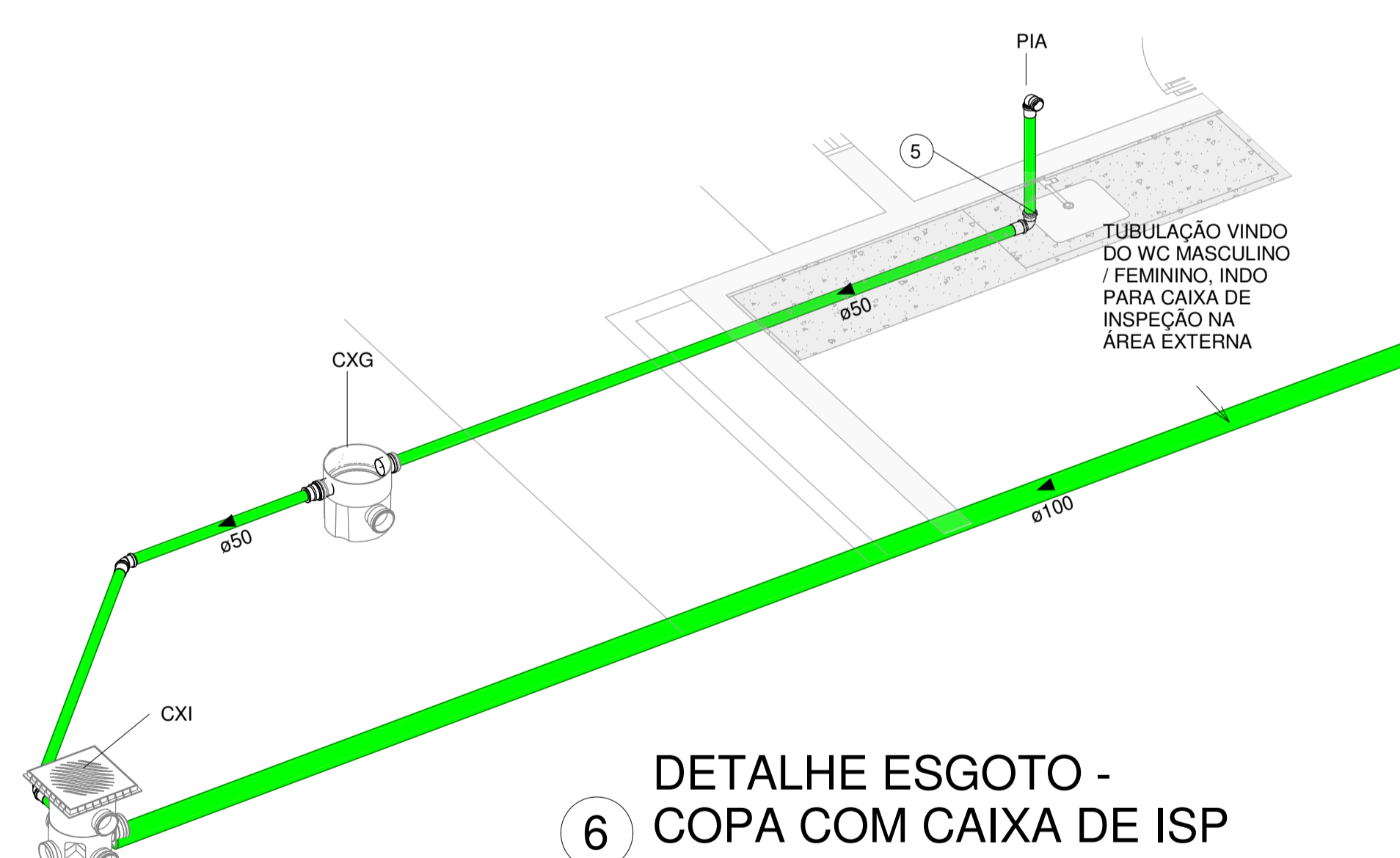
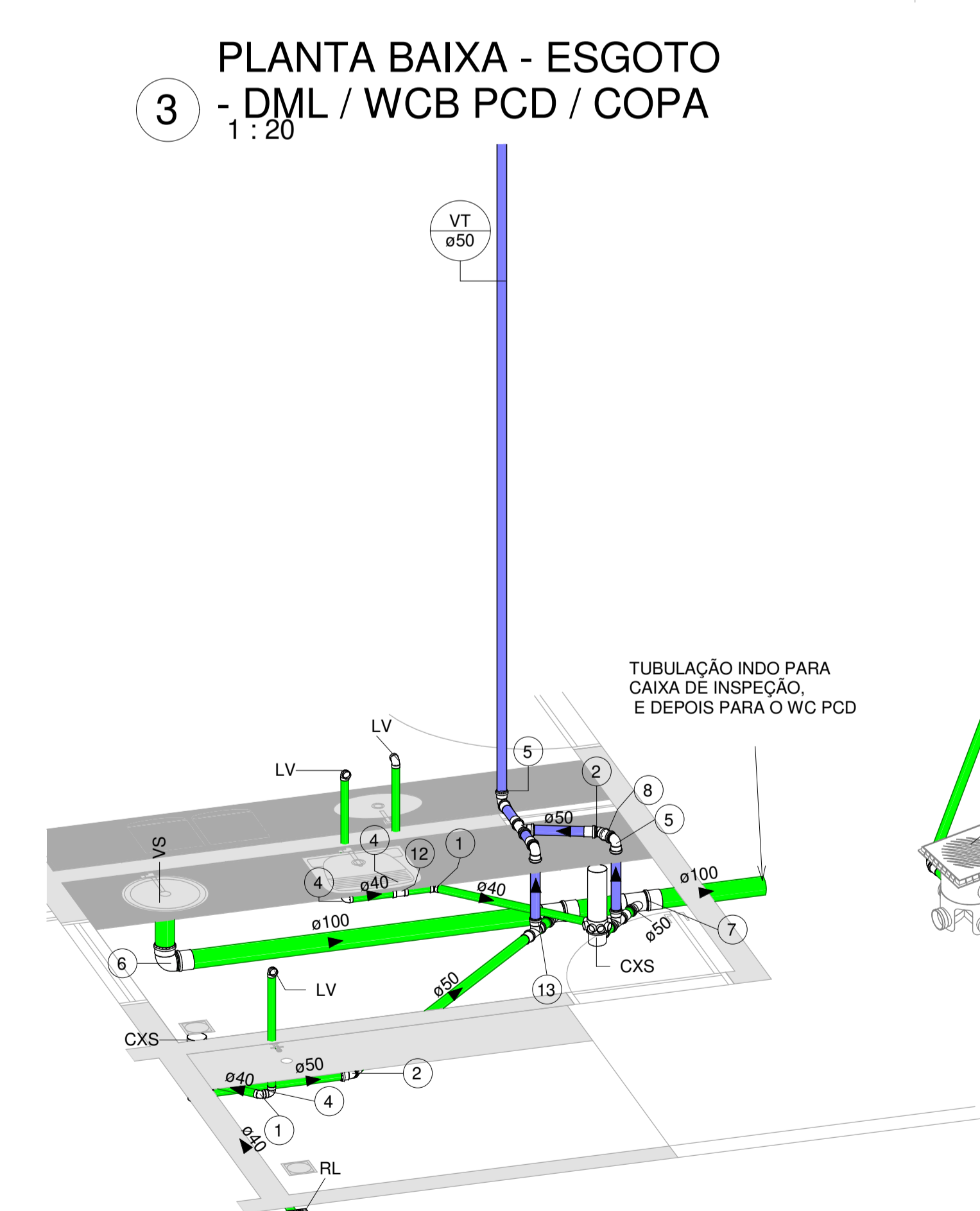
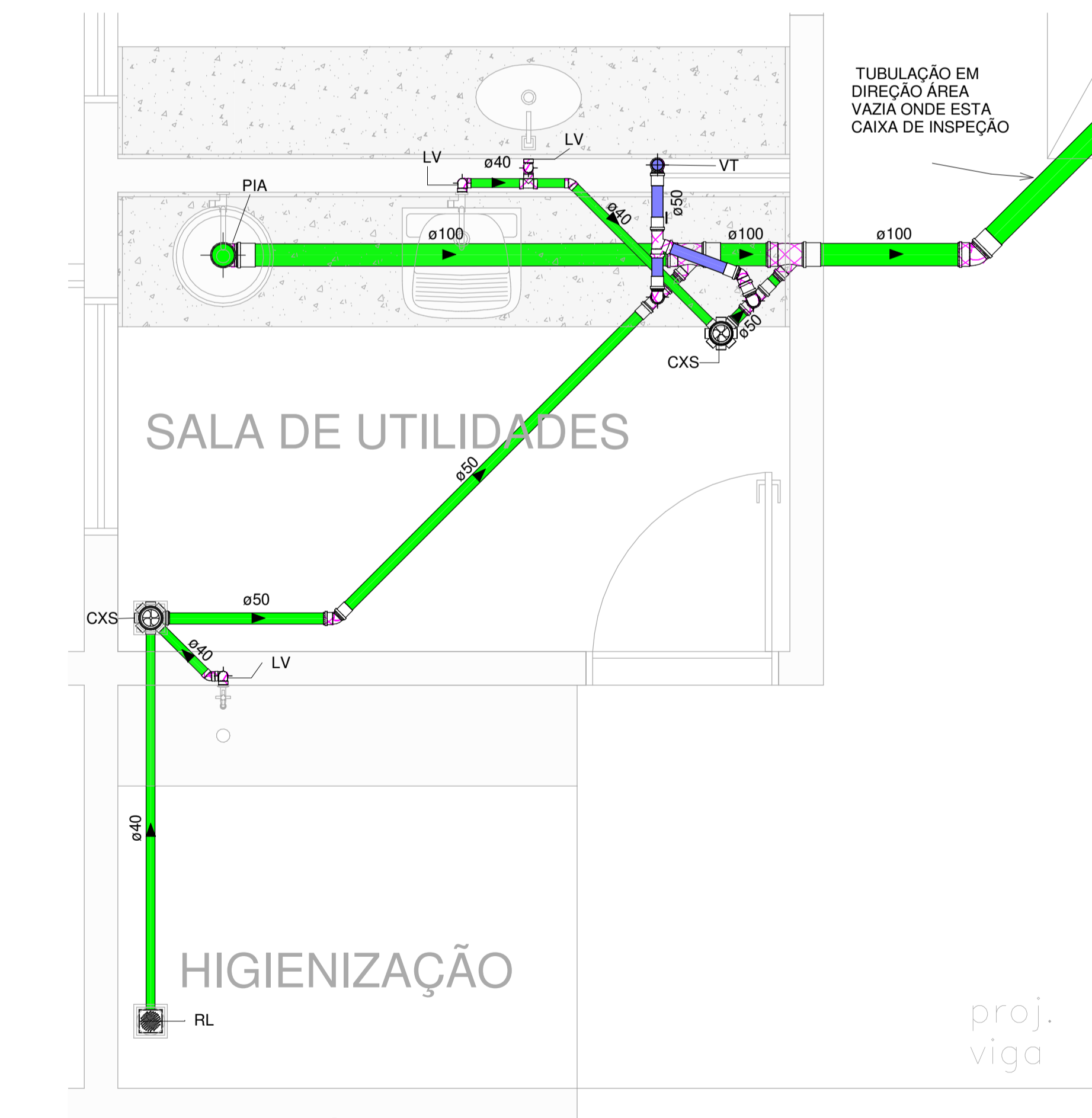
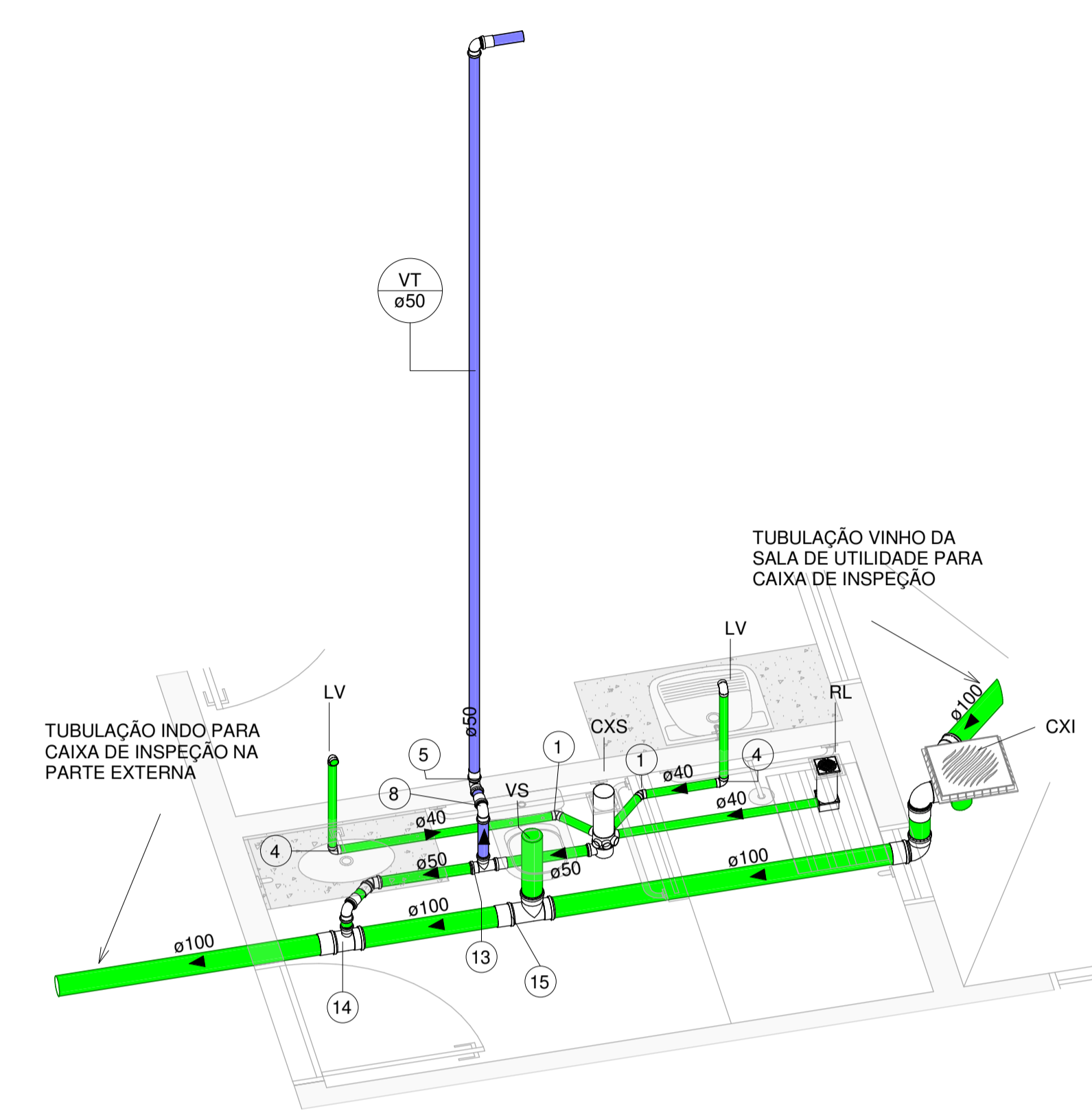
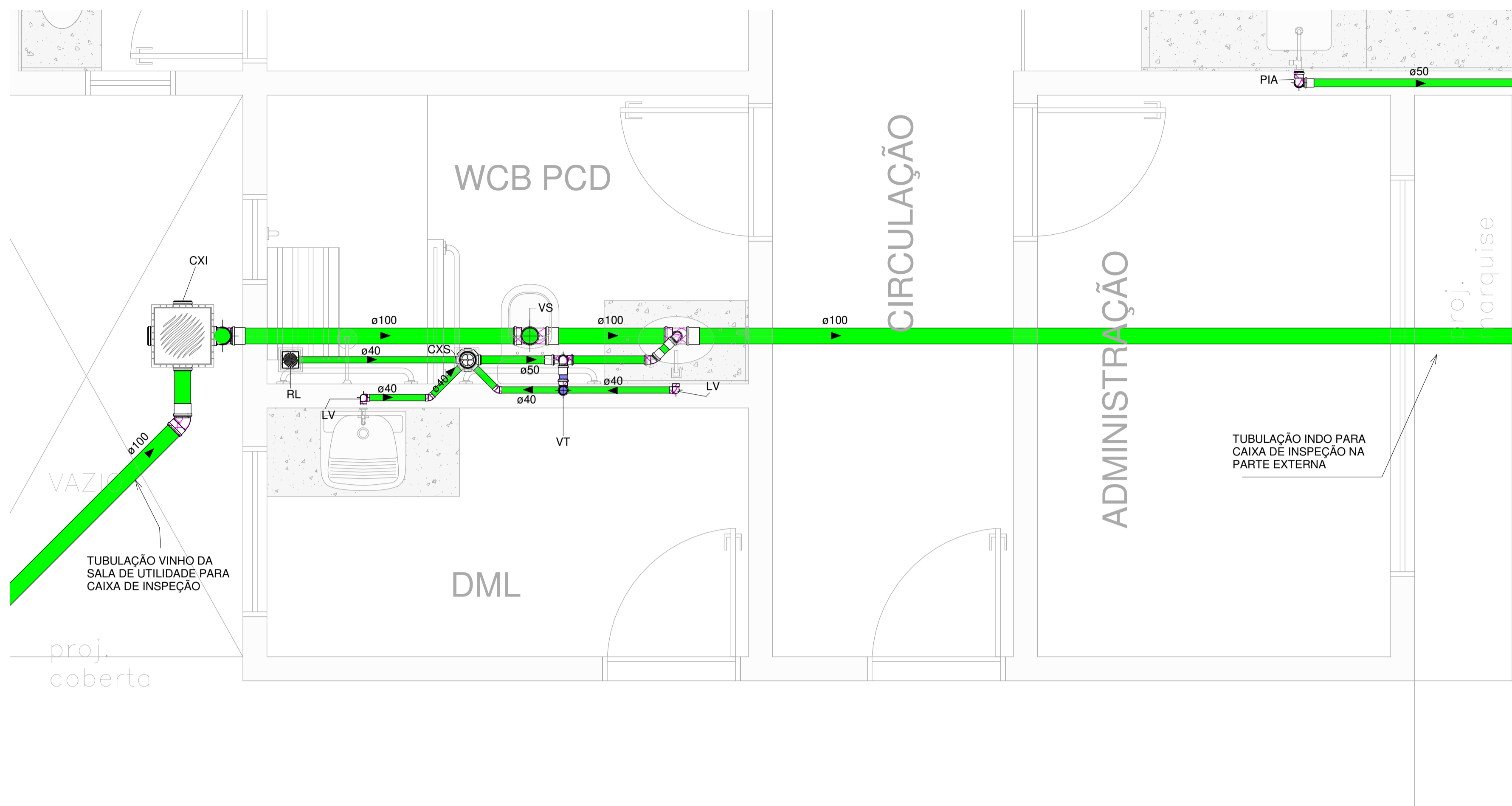


3 PLANTA - ÁGUA FRIA -
ABATECIMENTO
1:25

PROPRIETÁRIO: PREFEITURA MUNICIPAL DE CATINGUEIRA

PROJETISTA: WELLIGTON FELIPE BEZERRA GOMES

FOLHA 06 /08	PROJETO: HIDROSANITÁRIO - SAMU LOCAL: CATINGUEIRA - PB PROPRIETÁRIO: PREFEITURA MUNICIPAL DE CATINGUEIRA	 WELLIGTON FELIPE BEZERRA GOMES CREA 161985471-6
ESCALAS INDICADA	DESENHO(S) WCB MASCUL - FEMININO -	
RESPONSÁVEL	RUBRICA	
Autor		
ÁREA DO TERRENO:		
ÁREA DA CONST.:		



1 PLANTA BAIXA - ESGOTO SALA DE ESTERILIZAÇÃO / SALA DE ULT / HIGIENIZAÇÃO
1:20

3 PLANTA BAIXA - ESGOTO - DML / WCB PCD / COPA
1:20

2 DETALHE ESGOTO- SALA DE ESTERILIZAÇÃO / SALA DE ULT / HIGIENIZAÇÃO

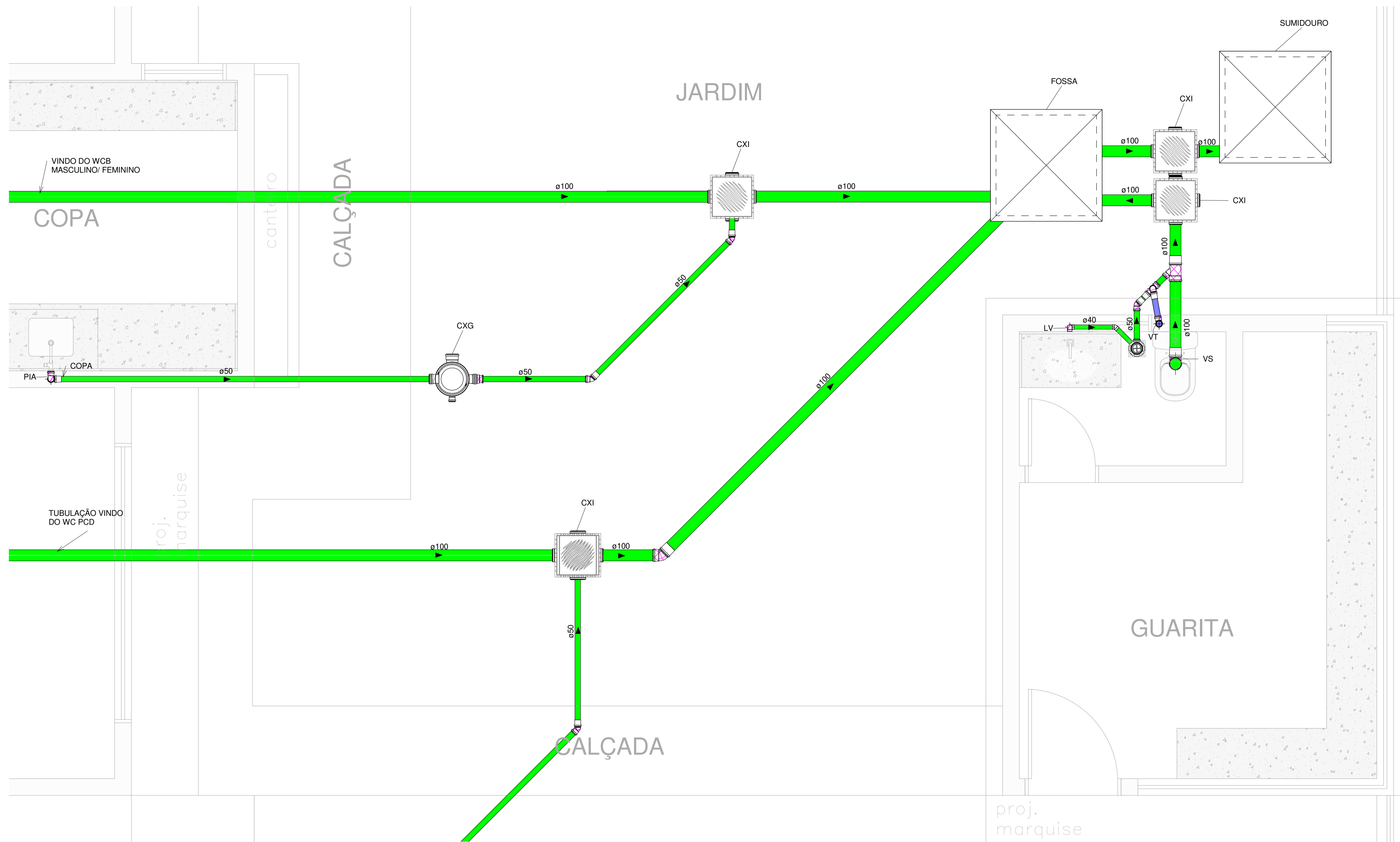
4 DETALHE ESGOTO - WC PCD / DML Copiar 1

6 DETALHE ESGOTO - COPA COM CAIXA DE ISP

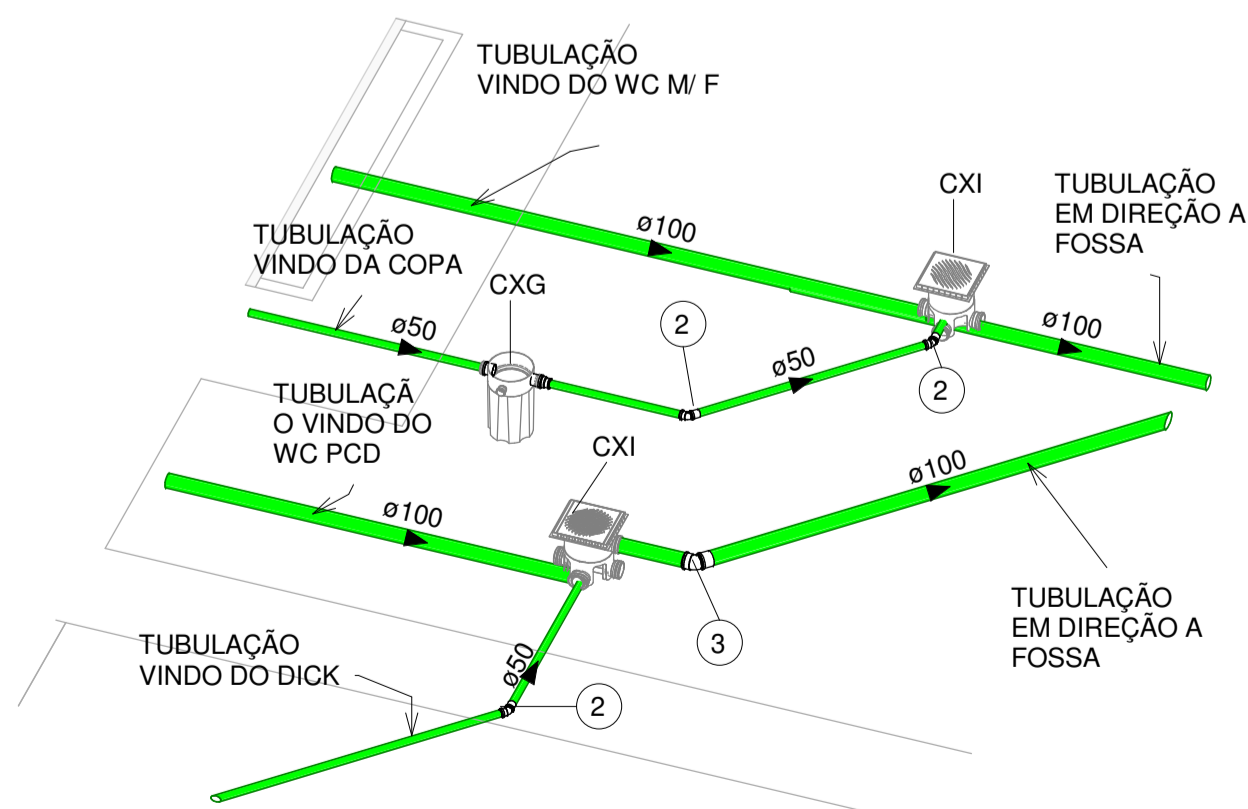
PROPRIETÁRIO: PREFEITURA MUNICIPAL DE CATINGUEIRA
 PROJETISTA: WELLIGTON FELIPE BEZERRA GOMES

FOLHA 07 /08	PROJETO: HIDROSANITÁRIO - SAMU LOCAL: CATINGUEIRA - PB PROPRIETÁRIO: PREFEITURA MUNICIPAL DE CATINGUEIRA
ESCALAS INDICADA	DESENHO(S) ESGOTO - WCB PCD - SALA ULT - HIGIENIZAÇÃO
RESPONSÁVEL	RUBRICA
Autor	
ÁREA DO TERRENO:	
ÁREA DA CONST.:	

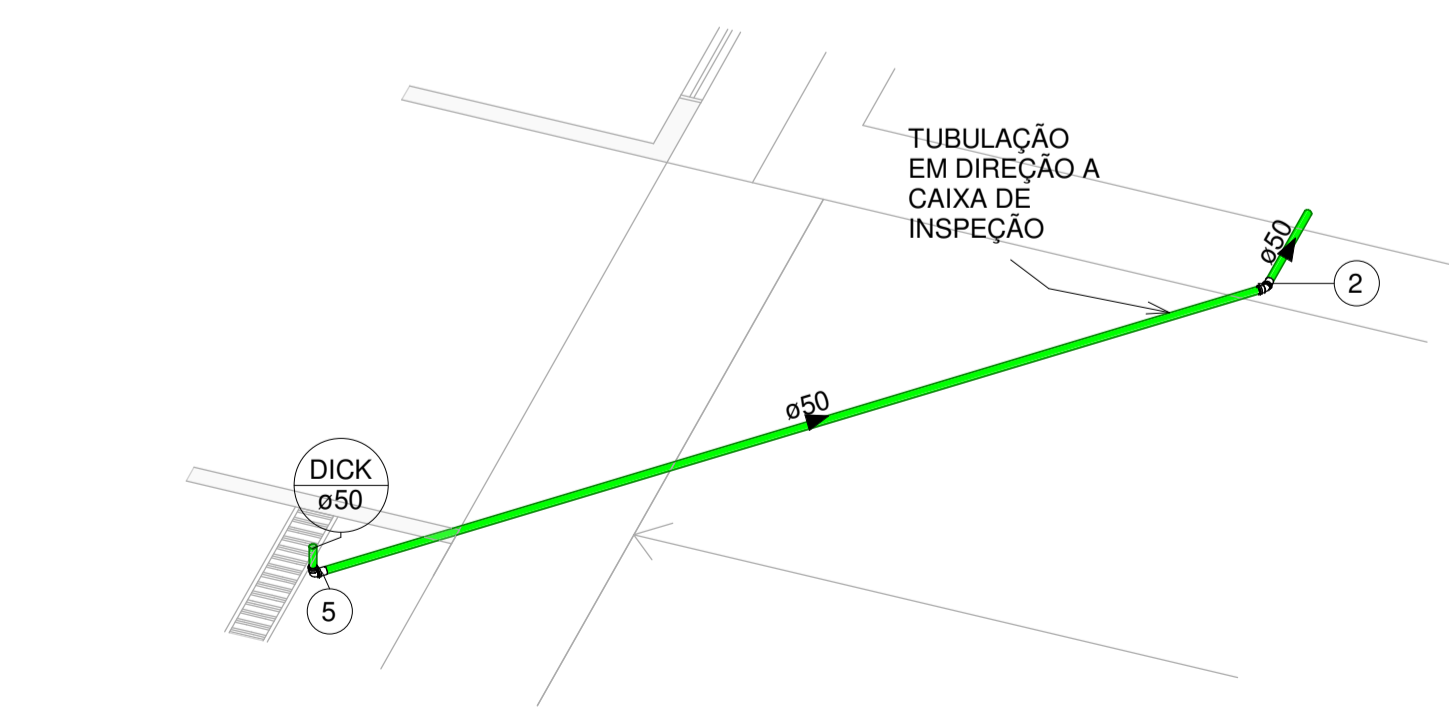
WELLIGTON FELIPE BEZERRA GOMES
 CREA 161985471-6



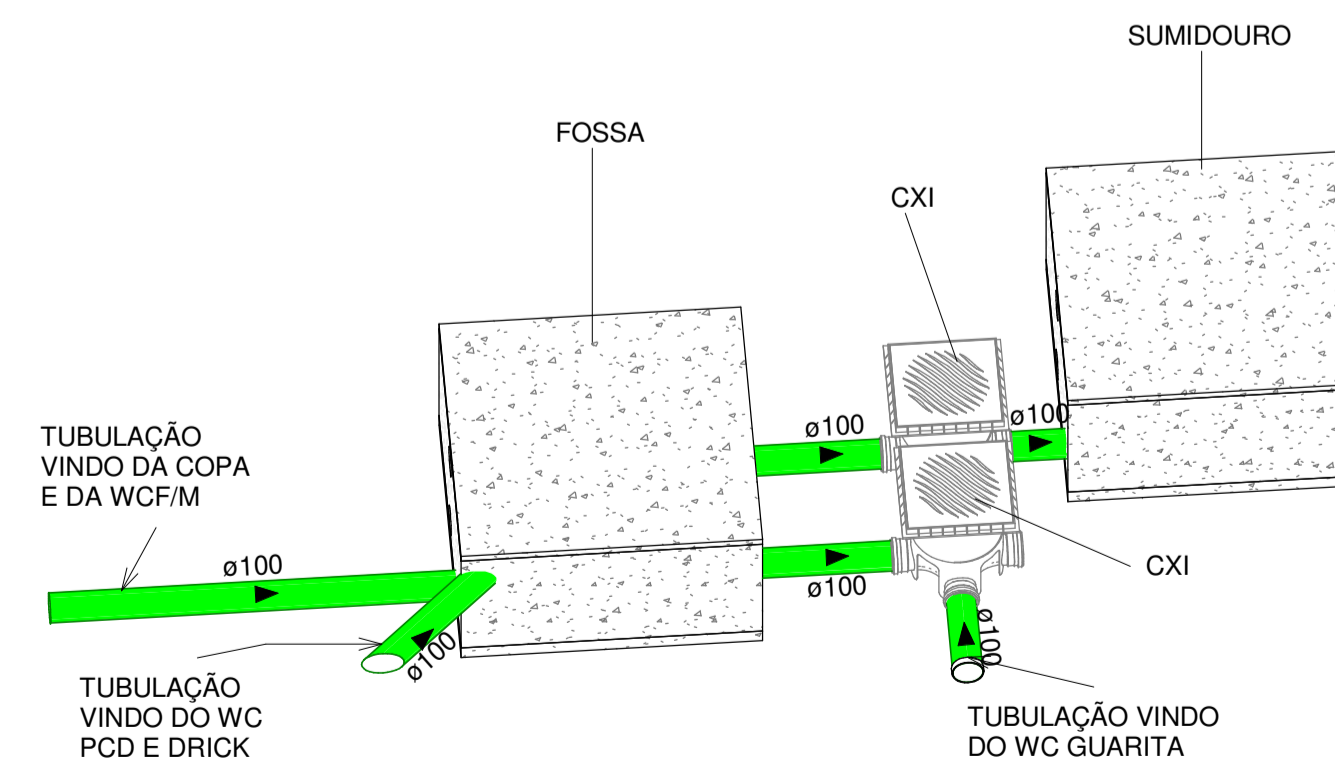
1 PLANTA BAIXA - ESGOTO - PARTE EXTERNA
1:20



2 DETALHE ESGOTO - AREA EXTERNA




4 DETALHE ESGOTO - DICK



3 DETALHE ESGOTO - FOSSA E SOMIDOURO

PROPRIETÁRIO: PREFEITURA MUNICIPAL DE CATINGUEIRA

PROJETISTA: WELLIGTON FELIPE BEZERRA GOMES

FOLHA 08 /08	PROJETO: HIDROSANITÁRIO - SAMU LOCAL: CATINGUEIRA - PB PROPRIETÁRIO: PREFEITURA MUNICIPAL DE CATINGUEIRA	WELLIGTON FELIPE BEZERRA GOMES CREA 161985471-6
ESCALAS INDICADA	DESENHO(S) ESGOTO - AREA EXTERNA - DICK - FOSSA E SUMIDOURO	
RESPONSÁVEL	RUBRICA	
Autor		
AREA DO TERRENO: AREA DA CONST.:		